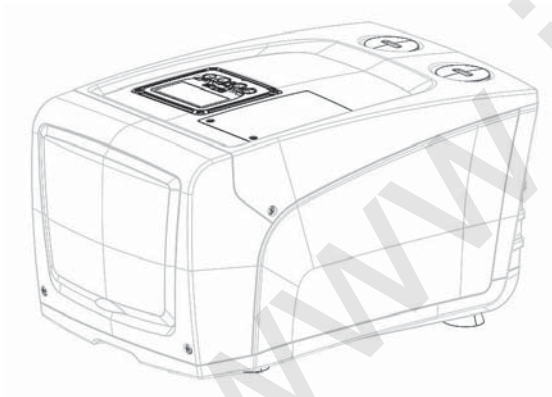
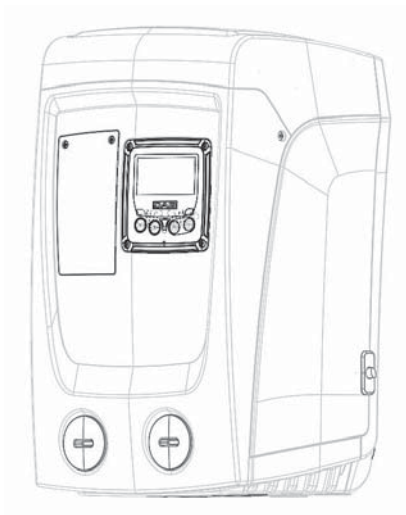
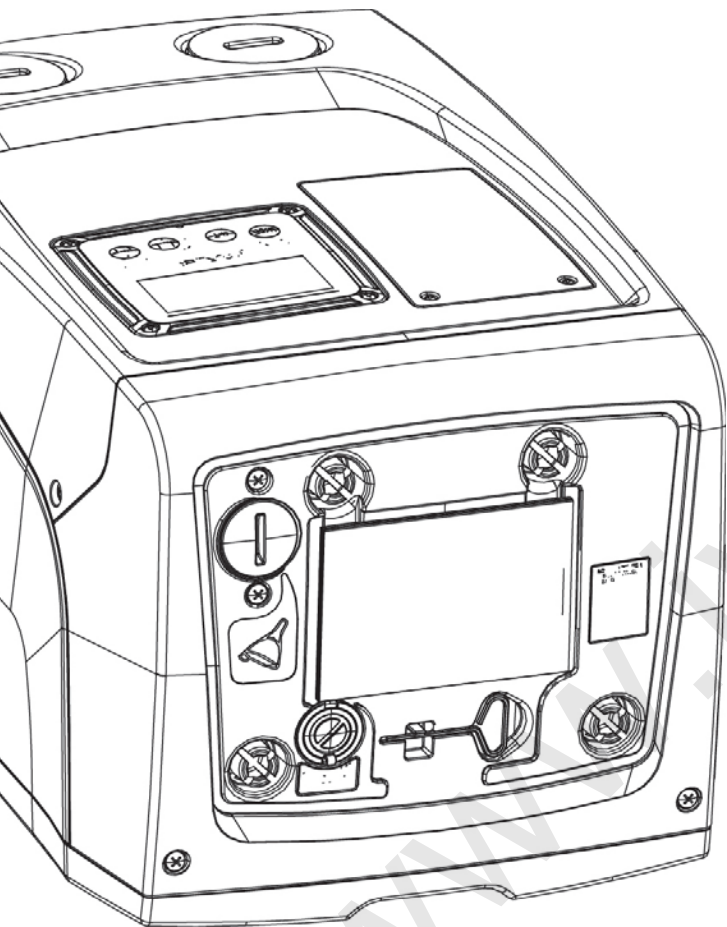


e.sybox^{mini}

NÁVOD K INSTALACI A ÚDRŽBĚ



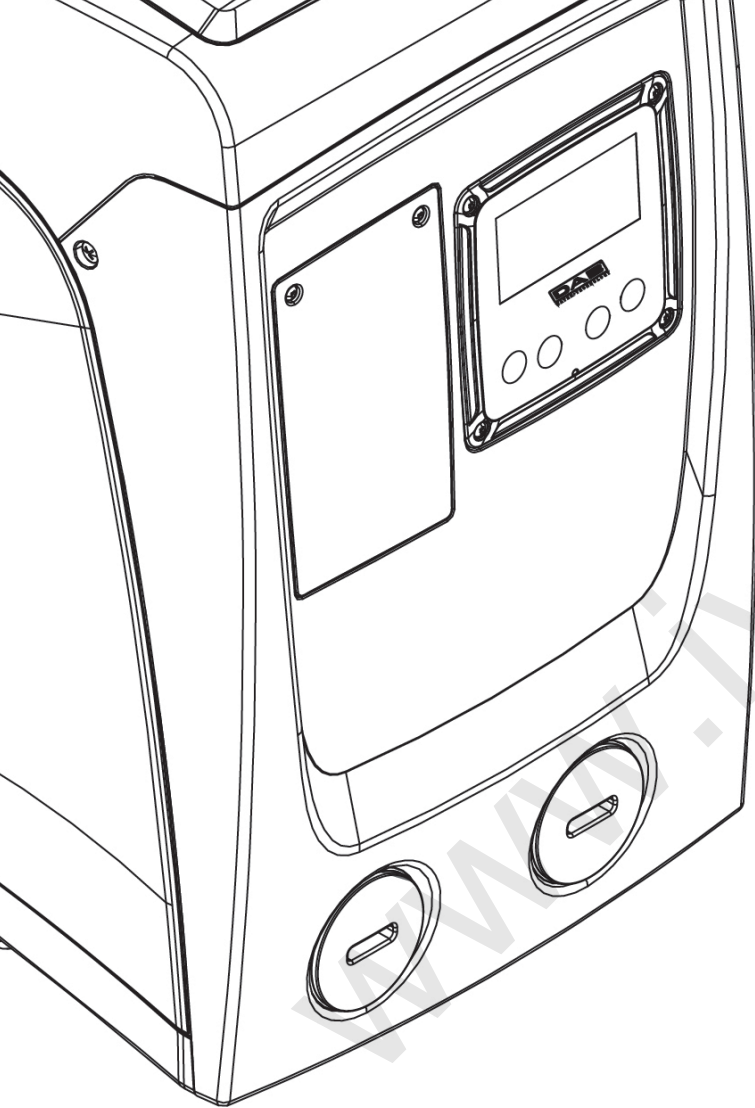


Příručka platná pro verze firmwaru 4.x-1.x

OBSAH

| | | | |
|--|------------|--|--|
| Vysvětlivky | 464 | | |
| Upozornění | 464 | | |
| Odpovědnost | 465 | | |
| 1. Obecně | 465 | | |
| 1.1 Popis zabudovaného měniče | 466 | | |
| 1.2 Zabudovaná expanzní nádoba | 466 | | |
| 1.3 Zabudované elektrické čerpadlo | 467 | | |
| 1.4 Technické parametry | 468 | | |
| 2. Instalace | 468 | | |
| 2.1 Vertikální konfigurace | 469 | | |
| 2.1.1 Hydraulická připojení | 470 | | |
| 2.1.2 Operace plnění - Instalace nad úroveň hladiny a pod úroveň hladiny | 470 | | |
| 2.2 Horizontální konfigurace | 471 | | |
| 2.2.1 Hydraulická připojení | 471 | | |
| 2.2.2 Natočení panelu rozhraní | 471 | | |
| 2.2.3 Operace plnění - Instalace nad úroveň hladiny a pod úroveň hladiny | 472 | | |
| 3. Uvedení do provozu | 472 | | |
| 3.1 Elektrická připojení | 472 | | |
| 3.2 Konfigurace zabudovaného měniče | 473 | | |
| 3.3 Zhlacení | 473 | | |
| 4. Tlačítkový panel a displej | 474 | | |
| 4.1 Přímý vstup pomocí kombinace tlačítek | 475 | | |
| 4.2 Vstup podle názvu přes roletové menu | 478 | | |
| 4.3 Struktura stran menu | 478 | | |
| 4.4 Zablokování nastavení parametrů pomocí hesla | 479 | | |
| 4.5 Aktivace deaktivace motoru | 479 | | |
| 5. Význam jednotlivých parametrů | 480 | | |
| 5.1 Menu uživatele | 480 | | |
| 5.1.1 Stav | 480 | | |
| 5.1.2 RS: Zobrazení rychlosti otáčení | 480 | | |
| 5.1.3 VP: Zobrazení tlaku | 480 | | |
| 5.1.4 VF: Zobrazení průtoku | 480 | | |
| 5.1.5 PO: Zobrazení příkonu | 480 | | |
| 5.1.6 C1: Zobrazení fázového proudu | 480 | | |
| 5.1.7 Hodiny chodu a počet startů | 480 | | |
| 5.1.8 Pl: Sloupcový diagram výkonu | 480 | | |
| 5.1.9 Čerpané množství | 480 | | |
| 5.1.10 VE: Zobrazení verze | 480 | | |
| 5.1.11 FF: Visualizzazione fault & warning (storico) | 481 | | |
| 5.2 Menu monitoru | 481 | | |
| 5.2.1 CT: Kontrast displeje | 481 | | |
| 5.2.2 BK: Jas displeje | 481 | | |
| 5.2.3 TK: Doba zapnutí podsvícení | 481 | | |
| 5.2.4 LA: Jazyk | 481 | | |
| 5.2.5 TE: Zobrazení teploty disipace | 481 | | |
| 5.3 Menu setpointu | 481 | | |
| 5.3.1 SP: Nastavení tlaku setpointu | 481 | | |
| 5.4 Menu ručního režimu | 482 | | |
| 5.4.1 Stav | 482 | | |
| 5.4.2 RI: Nastavení rychlosti | 482 | | |
| 5.4.3 VP: Zobrazení tlaku | 482 | | |
| 5.4.4 VF: Zobrazení průtoku | 482 | | |
| 5.4.5 PO: Zobrazení výstupního výkonu | 482 | | |
| 5.4.6 C1: Zobrazení fázového proudu | 482 | | |
| 5.4.7 RS: Zobrazení rychlosti otáčení | 482 | | |
| 5.4.8 TE: Zobrazení teploty disipace | 482 | | |
| 5.5 Menu instalačního technika | 483 | | |
| 5.5.1 RP: Nastavení snížení tlaku pro znovuspuštění | 483 | | |
| 5.5.2 OD: Typ instalace | 483 | | |
| 5.5.3 MS: Měrný systém | 483 | | |
| 5.5.4 EK: Nastavení funkce nízký nasávací tlak | 483 | | |
| 5.5.5 PK: Práh nízkého nasávacího tlaku | 483 | | |
| 5.5.6 T1: Zpoždění nízkého tlaku (funkce snímání nízkého nasávacího tlaku) | 484 | | |
| 5.6 Menu technického servisu | 484 | | |
| 5.6.1 TB: Doba zablokování kvůli nedostatku vody | 484 | | |
| 5.6.2 T2: Zpoždění vypínání | 484 | | |
| 5.6.3 GP: Koefficient proporcionálního zesílení | 484 | | |
| 5.6.4 GI: Koefficient integrálního zesílení | 484 | | |
| 5.6.5 RM: Maximální rychlost | 484 | | |
| 5.6.6 AY: Anticycling | 484 | | |
| 5.6.7 AE: Aktivace funkce proti zablokování | 484 | | |
| 5.6.8 AF: Aktivace funkce antifreeze | 484 | | |
| 5.7 Nastavení snímání nízkého nasávacího tlaku | 485 | | |
| 5.8 RF: Nulování poruch a výstrah | 485 | | |
| 5.8.1 PW: Změna hesla | 485 | | |
| 6. Ochranné systémy | 485 | | |
| 6.1 Popis blokování | 486 | | |
| 6.1.1 „BL“ Anti Dry-Run (Ochrana proti chodu nasucho) | 486 | | |
| 6.1.2 Anticycling (Ochrana proti kontinuálním cyklům bez požadavku uživatelského zařízení) | 486 | | |
| 6.1.3 Antifreeze (Ochrana proti zamrznutí vody v systému) | 487 | | |
| 6.1.4 „BP1“ Zablokování z důvodu poškození snímače tlaku na výtlačné větvi | 487 | | |
| 6.1.5 „PB2“ Zablokování z důvodu poškození snímače tlaku na sací větvi | 487 | | |

| | |
|---|------------|
| 6.1.6 „PB“ Zablokování kvůli napájecímu napětí, které neodpovídá technické specifikac | 487 |
| 6.1.7 „SC“ Zablokování kvůli zkratu mezi fázemi motoru | 487 |
| 6.2 Ruční reset chybových stavů | 487 |
| 6.3 Samoobnovení chybových stavů | 487 |
| 7. Reset a tovární nastavení | 488 |
| 7.1 Všeobecný reset systému | 488 |
| 7.2 Tovární nastavení | 488 |
| 7.3 Obnova továrního nastavení | 488 |
| 8. Speciální instalace | 489 |
| 8.1 Vypnutí samonasávací funkce | 489 |
| 8.2 Instalace na stěnu | 490 |
| 9. Údržba | 490 |
| 9.1 Pomocný nástroj | 490 |
| 9.2 Vyprázdnění systému | 491 |
| 9.3 Zpětný ventil | 491 |
| 9.4 Hnací hřídel | 492 |
| 9.5 Expanzní nádoba | 493 |
| 10. Řešení závad | 493 |
| 11. Likvidace | 495 |
| 12. Záruka | 495 |



www.varcs.cz

VYSVĚTLIVKY

V textu byly použity následující symboly:



Stav obecného nebezpečí. Při nedodržení předpisů vyplývajících z tohoto symbolu může dojít k úrazu nebo poškození věcí.



Stav rizika elektrického šoku. Při nedodržení předpisů vyplývajících z tohoto symbolu může dojít ke stavu závažného ohrožení osob.



Poznámky

UPOZORNĚNÍ

Tento návod se vztahuje na výrobky e.sybox mini.



Před prováděním instalace si pečlivě přečtete tuto dokumentaci. Instalace přístroje a jeho chod musí být v souladu s bezpečnostními předpisy platnými v zemi, kde je nainstalován. Celá operace musí být provedena v souladu s přijatými pravidly. Při nedodržení bezpečnostních předpisů, kromě toho, že může dojít ke stavu závažného ohrožení osob a poškození přístrojů, dojde k okamžité ztrátě jakéhokoliv práva na záruční operace.



Specializovaný personál
Doporučujeme, aby instalaci prováděl kompetentní kvalifikovaný personál, který splňuje technické požadavky podle zvláštních předpisů upravujících tuto pracovní oblast.

Kvalifikovanými pracovníky jsou osoby, které s ohledem na vlastní vzdělání, zkušenosti a provedené školení znalostí souvisejících norem, předpisů a opatření platných v oblasti prevence bezpečnosti práce, jakož i provozních podmínek, oprávnil pracovník, který odpovídá za bezpečnost provozu systému, aby vykonávali kteroukoliv nutnou činnost a v rámci ní rozpoznali jakékoli nebezpečí a předcházeli jeho vzniku.

(Definice odborného personálu dle IEC 364)



Přístroj není určen osobám (včetně dětí), jejichž fyzické a psychické schopnosti vnímání jsou sníženy, nebo osobám s nedostatečnými zkušenostmi nebo znalostmi, tyto uživatelé mohou s přístrojem pracovat pouze pod dohledem osoby, která je zodpovědná za jejich bezpečnost, za jejich dozor nebo jim podala řádné instrukce k používání tohoto přístroje. Děti musí být pod dozorem, aby bylo zaručeno, že si s přístrojem nebudou hrát.



Bezpečnost
Užívání přístroje je povoleno pouze v případě, že elektrický systém je vybaven bezpečnostními prostředky v souladu s bezpečnostními předpisy platnými v zemi, kde je výrobek nainstalován (pro Itálii CEI 64/2).



Čerpané kapaliny
Stroj je navržen a vyroben pro čerpání vody, v níž se nevyskytují výbušné látky nebo tuhé částice či vlákna, o hustotě 1000 Kg/m³ a kinematické viskozitě 1 mm²/s, a chemicky neagresivních kapalin.



Napájecí kabel nesmí být nikdy používán na přepravu čerpadla nebo na manipulaci s ním.



Nikdy neodpojujte zástrčku ze zásuvky taháním za kabel.



Pokud je napájecí kabel poškozen, výměnu musí provést výrobce nebo autorizovaný technický servis, aby se předešlo jakýmkoli rizikům.

Nedodržení těchto upozornění může vést ke vzniku nebezpečných situací pro osoby nebo věci a má za následek zrušení platnosti záruky výrobku.

ODPOVĚDNOST



Výrobce není odpovědný za řádné fungování elektrických čerpadel nebo za případné jimi způsobené škody, pokud tyto přístroje byly poškozeny, byly na nich provedeny změny a/nebo byly použity mimo doporučené pracovní rozměry nebo v protikladu k ostatním instrukcím uvedeným v této příručce.

Rovněž nenese žádnou odpovědnost za možné nepřesnosti obsažené v této příručce, pokud vznikly chybou tisku nebo chybným přepisem. Vyhrazuje si právo provádět na výrobcích jakékoliv nutné nebo užitečné změny, které nebudou měnit základní vlastnosti výrobku.

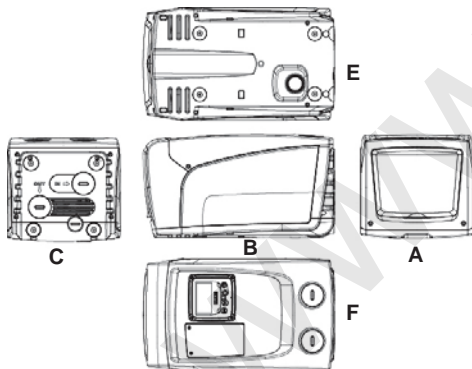
1- OBECNĚ

Přístroj je tvořen integrovaným systémem složeným z odstředivého samonasávacího elektrického čerpadla několikastupňového typu, z elektronického obvodu, který ho ovládá, a z expanzní nádoby.

Použití

zásobovací systémy vody a systémy tlakování pro použití v domácnostech či pro průmyslové použití.

Z vnější strany se přístroj jeví jako rovnoběžník o 6 stranách, viz obr. 1.



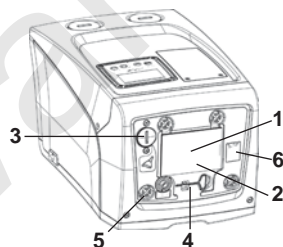
Obr. 1

Strana A: dvířka vedou do technického prostoru.



Obr. 2

Uvnitř technického prostoru je přístup k následujícím komponentům (viz obr.3):



1. Rychlý návod;
2. Technický štítek;
3. Hnací hřídel;
4. Pomocný nástroj;
5. Plnicí zátka (pouze pro svislou konfiguraci).
6. QR-kód

Obr. 3

Strana B: Na výstupu je vsazená gumová průchodka, kterou prochází elektrická přívodní šňůra k zapojení do sítě.

Strana C: 4 mosazné závity tvoří uložení pro 4 opěrné nožičky v případě vertikální instalace. 2 zátka se šroubem 1" je možné odstranit, abyste mohli uskutečnit připojení k systému podle konfigurace instalace, kterou chcete použít. V daném případě k připojení označenému „IN“ připojte systém, z něhož budete chtít odebírat vodu (studna, cisterna,...), a k připojení označenému „OUT“ připojte systém výtlačku. Zátka 3/8" slouží k vyprázdnění okruhu v případě horizontálního naistalování. Kromě toho je přítomná větrací mřížka.

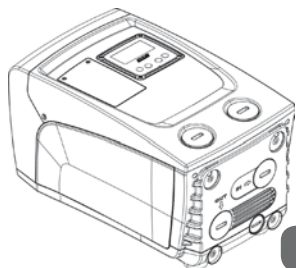
Strana E: 4 mosazné závity tvoří uložení pro 4 opěrné nožičky v případě horizontální instalace. Hlavní funkcí zátka 1" je vyprázdnění okruhu v případě

vertikálního nainstalování.

Nacházejí se zde rovněž 2 ventilační mřížky.

Strana F: jak označuje samolepka k odstranění, zátku 1" v blízkosti značky "IN" na straně C má dvojí funkci: v případě horizontální instalace hrdlo, na němž je zátku, má funkci plnicího otvoru systému (viz dále „operace plnění“, odst. 2.2.3); v případě vertikální instalace totéž hrdlo může mít funkci hydraulického vstupního připojení (tak jako připojení označené „IN“ na straně C a jako alternativa k němu). Další zátku 1" slouží k připojení výtlačné větve, kterou lze využít dočasně či jako alternativní k větvi označené "OUT" na straně C. Panel uživatelského rozhraní je tvořen displejem a tlačítkovým panelem a jeho funkcí je nastavovat systém, monitorovat jeho stav a informovat o případných alarmech. Kryt, který fixují 2 šrouby slouží pro úkony mimořádné údržby: k čištění zpětného ventilu a k obnově prvotního tlaku v nádrži.

Systém může být nainstalován ve 2 různých konfiguracích: horizontální (obr.4) nebo vertikální (obr.5).



Obr. 4



Obr. 5

1.1 Popis zabudovaného měniče

Elektronické ovládání zabudované do systému je vybaveno měničem a používá průtokové snímače, snímače tlaku a teploty, které jsou rovněž zabudovány do systému.

Prostřednictvím těchto snímačů se systém automaticky zapíná a vypíná podle potřeb uživatelského zařízení a je schopen monitorovat stavy nesprávného fungování, předcházet jim a signalizovat je.

Ovládání pomocí měniče zaručuje různé funkce, z nichž nejdůležitější pro čerpací systémy je udržování stálé hodnoty tlaku na výtlačku a šetření energií.

- Měníč je schopen udržovat stálý tlak hydraulického okruhu tím, že mění rychlost otáčení elektrického čerpadla. Při chodu bez měniče elektrické čerpadlo není schopno modulovat chod a při zvýšení požadovaného průtoku se nutně sníží tlak nebo naopak; což způsobí příliš vysoké tlaky při nízkých průtocích nebo příliš nízké tlaky při zvýšení požadavku na průtok.
- Při změně rychlosti otáčení podle okamžitého požadavku uživatelského zařízení měnič omezí výkon povolený elektrickému čerpadlu na minimum nutné k zaručení splnění požadavku. Provoz bez měniče předpokládá chod elektrického čerpadla stále a pouze na maximální výkon.

Pro konfiguraci parametrů konzultujte kapitolu 4-5.

1.2 Zabudovaná expanzní nádoba

Systém je vybaven zabudovanou expanzní nádobou o celkové kapacitě 1 litry. Hlavní funkce expanzní nádoby jsou následující:

- udržovat systém pružný a chránit ho před hydraulickým rázem;
- zaručit rezervu vody, která v případě menších ztrát bude udržovat tlak v systému co možná nejdéle a zabrání tak zbytečným znovuspuštěním systému, která by jinak byla velmi častá;
- při otevření uživatelského zařízení zaručit tlak vody po dobu několika sekund, které systém při zapnutí potřebuje k dosažení správné rychlosti otáčení.

Funkcí zabudované expanzní nádoby není zaručit takovou rezervu vody, aby se mohly snížit zásahy systému (požadované zařízením, ne dané ztrátami v systému). Do systému je možné přidat expanzní nádobu o potřebné kapacitě a připojit je na výtlačk (ne na sání!). U horizontální instalace je možné se připojit k nepoužitému výtlačnému hrdlu. Při volbě nádrže je třeba vzít v úvahu, že množství odpadní vody závisí rovněž na parametrech SP a RP nastavitelných v systému (odst. 4-5).


Expanzní nádoba byla předem natlakovaná vzduchem přes ventil, který je přístupný z prostoru pro mimořádnou údržbu (Obr.1, Strana F).


Hodnota předplnění, s níž je expanzní nádoba dodávána od výrobce, odpovídá parametrem SP a RP nastaveným jako defaultní, a v každém případě odpovídá následující relaci:


Pair = SP – RP – 0.7 barů kde:
 - Pair = hodnota tlaku vzduchu v barech
 - SP = Set Point (5.3.1) vyjádřený v barech
 - RP = Snížení tlaku pro znovuspuštění (5.5.1) vyjádřeno v barech


Tudíž, od výrobce: Pair = 3 – 0.3 – 0.7 = 2.0 bary

Pokud nastavíte jiné hodnoty parametrů SP a/nebo RP, pomocí ventilu expanzní nádoby vypustíte nebo přidejte vzduch tak, aby znovu platila výše uvedená relace (např.: SP=2.0 bary; RP=0.3 bary; vypouštíte vzduch z expanzní nádoby, dokud nedosáhnete tlaku 1.0 baru na ventilu).

 Nedodržování výše uvedené relace může vést k nesprávnému fungování systému nebo k předčasnému poškození membrány uvnitř expanzní nádoby.

 Jelikož kapacita expanzní nádoby je pouze 1 litry, případnou kontrolu tlaku vzduchu je třeba provádět velmi rychlým zasunutím manometru: u malých objemů i únik omezeného množství vzduchu může způsobit citelný pokles tlaku. Kvalita expanzní nádoby zaručuje udržení nastavené hodnoty tlaku vzduchu, kontrolu proto provádějte pouze při seřizování nebo v případě, že jste si jisti nesprávným fungováním.

 Případné operace kontroly a/nebo obnovy tlaku vzduchu je třeba provádět tehdy, když výtlačný systém není pod tlakem: odpojte čerpadlo od napájení, otevřete uživatelské zařízení, které je nejbližší čerpadlu a nechte ho otevřené, dokud z něho nepřestane téct voda.

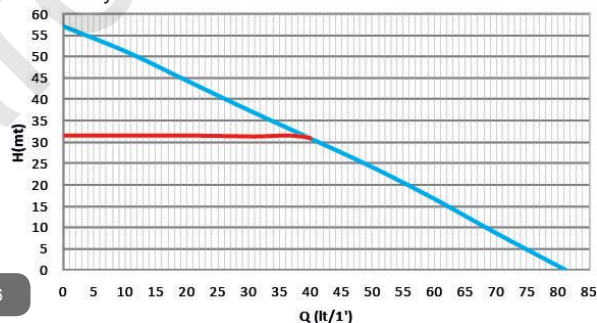
 Speciální struktura expanzní nádoby zaručuje její kvalitu a životnost, a to hlavně její membrány, která je snadno opotřebitelnou součástí u tohoto druhu komponentů. V

případě poškození expanzní nádoby je třeba ji vyměnit celou, tuto výměnu může provádět pouze autorizovaný personál.

1.3 Zabudované elektrické čerpadlo


Systém je vybavený elektrickým odstředivým vícestupňovým čerpadlem spouštěným pomocí třífázového vodou chlazeného motoru. Chlazení motoru vodou a ne vzduchem zaručuje menší hlučnost systému a možnost ho umístit i do neventilovaných výklenků.

Na grafu na Obr.6 je znázorněná křivka hydraulického výkonu. Frekvenční měnič, díky automatické modulaci rychlosti, umožňuje přemístit pracovní bod podle potřeby do kteréhokoliv bodu pod příslušnou křivkou a současně udržet konstantní nastavený tlak (SP). Křivka červené barvy ukazuje chování e.s.ybox mini u za tlaku nastaveného na hodnotu 3.0 bar.



Obr. 6

Z toho vyplývá, že za SP = 3.0 bar, je systém schopný zaručit konstantní tlak na odběrech, které vyžadují průtok v rozsahu od 0 do 40 litrů/minutu. U větších průtoků systém pracuje podle charakteristické křivky elektrického čerpadla s maximální rychlostí otáčení. U nižších než shora uvedených průtoků, tento systém nejen zabezpečuje konstantní tlak, ale snižuje také příkon a přispívá tím k úspoře energie.

 Výše uvedený výkon je třeba interpretovat jako naměřený při teplotě prostředí a vody cca 20°C, během prvních 10 minut chodu motoru a s hladinou vody při sání v hloubce, která nebude přesahovat 1 metr.



Při zvýšení hloubky sání dojde ke zmenšení výkonu elektrického čerpadla.

1.4 Technické parametry

| Popis | Parametr | e.sybox mini | |
|-----------------------|--------------------------------|-------------------------------------|-----------------|
| ELEKTRICKÉ VLASTNOSTI | Napětí | 1 ~ 110-127 VAC | 1 ~ 220-240 VAC |
| | Kmitočet | 50/60 Hz | |
| | Maximální výkon | 800 W | |
| VÝROBNÍ VLASTNOSTI | Obrysově rozměry | 445x262x242 mm bez podpěrných nožek | |
| | Hmotnost naprázdno (bez obalu) | 13,6 kg | |
| | Stupeň krytí | IP x4 | |
| | Třída izolace motoru | F | |
| ČERPACÍ VLASTNOSTI | Dopravní výška | 55 m | |
| | Max. průtok | 80 l/min | |
| | Nasávání | <5min a 8m | |
| | Maximální pracovní tlak | 7.5 bar | |
| PODMÍNKY FUNKCE | Max. teplota kapaliny | 40 °C | |
| | Max. teplota | 50 °C | |
| | Teplota při uskladnění | -10÷60 °C | |

| | |
|--|--|
| FUNKCE A OCHRANY | Stálý tlak |
| | Ochrana proti fungování nasucho |
| | Ochrana antifreeze |
| | Ochrana anticycling |
| | Amperometrická ochrana motoru |
| | Ochrana před anomálním napájecím napětím |
| Protezioni da sov Ochrana proti přehřátí raterperatura | |

2- INSTALACE



Systém je navržen pro použití v uzavřeném prostoru, neinstalujte systém venku a/nebo tak, aby byl přímo vystavený působení atmosférických vlivů.



Systém je navržen tak, aby mohl být provozován v prostředí, v němž se teplota pohybuje mezi 0°C a 50°C (kromě zaručení elektrického napájení: viz odst. 5.6.8 „funkce antifreeze“).



Systém je vhodný pro úpravu pitné vody.



Systém nesmí být použit na čerpání slané vody, kalů, hořlavých, korozních nebo explozivních kapalin (např. ropy, benzínu, ředidel), tuků, olejů nebo potravinových výrobků.



Systém je schopný nasávat vodu maximálně do hloubky 8 m (výška mezi hladinou vody a sacím hrdlem čerpadla).



V případě použití systému domácího vodního napájení je třeba dodržovat místní předpisy vydané odpovědnými orgány správy vodních zdrojů.



Při volbě místa instalace je třeba prověřit, zda:

- Napětí a frekvence uvedené na technickém štítku čerpadla odpovídají údajům elektrického napájecího systému.

- Elektrické připojení je prováděno na suchém místě, daleko od případných záplav.
- Elektrický systém je vybaven diferenčním spínačem o $\Delta n \leq 30 \text{ mA}$ a systém uzemnění je účinný.

Pokud si nejste jisti, že se v čerpané vodě nebudou vyskytovat nějaká cizí tělesa, je třeba na vstup do systému namontovat filtr, který bude schopen zachycovat nečistoty.

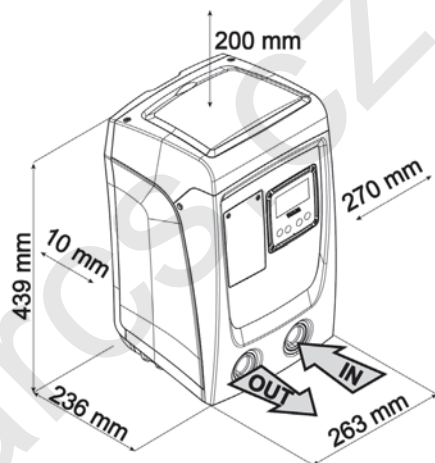


Montáž filtru na sání znamená snížení hydraulického výkonu systému, a to doporučně ke snížení hydraulického zatížení daného tímto filtrem (většinou čím větší je filtrační schopnost, tím větší je snížení výkonu).

Zvolte typ konfigurace, kterou chcete použít (vertikální nebo horizontální), vezměte přitom v úvahu připojení k systému, polohu panelu uživatelského rozhraní a prostory k dispozici (viz níže uvedené). Lze nainstalovat na zeď, viz odst.8.2.

2.1 - Vertikální konfigurace

Našroubujte 4 gumové nožky, které jsou volně uloženy v obalu, na mosazné držáky na Straně C. Umístěte systém na určené místo a dbejte přitom na obrysové rozměry uvedené na obr.7.



Obr. 7

- Mezi stranou E systému a případnou stěnou je povinná minimální vzdálenost 10 mm, aby bylo zajištěno větrání přes příslušné mřížky. Pokud se předpokládá nutnost vypouštění systému z výpusti a nikoliv z okruhu, ponechte volný prostor v blízkosti výpustní zátky.
- Pro průchod přívodní šňůry do sítě je nutné ponechat volný prostor alespoň 10mm mezi Stranou B systému a další součástí.
- Mezi stranou A systému a obrysem je doporučena minimální vzdálenost 200 mm, aby bylo možné odmontovat dvířka a mít přístup do technického prostoru.

Na nerovném povrchu nožičku, která se neopírá, odšroubujte a seřídte její výšku tak, aby se dotýkala povrchu a byla tedy zaručena stabilita systému. Systém musí být umístěn bezpečně a stabilně, aby byla zaručena svislost osy: systém nenaklánějte.

2.1.1 Hydraulická připojení

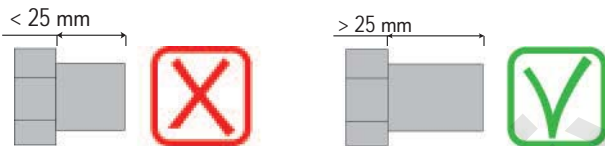
Provedte připojení na vstupu k systému přes hrdlo na straně F označené „IN“ na obr.7 (připojení sání). Odstraňte nyní pomocí šroubováků příslušnou zátku.

Provedte připojení na výstupu systému do otvoru na straně F označeného „OUT“ na Obr.7 (připojení výtlačné větve). Odstraňte pomocí šroubováků příslušnou zátku.

Všechna hydraulická připojení systému směrem k rozvodu, k němuž může být připojeno, jsou typu mosazný závit samice 1" GAS.



Pokud chcete připojit přístroj k rozvodu pomocí spojů, jejichž obrysový průměr je větší než běžný obrys trubice 1" (např. objímka v případě spojů ze 3 kusů), je třeba zkontrolovat, zda závit samice 1" GAS spojky vyčnívá minimálně 25 mm z výše uvedeného obrysu (viz obr.8)



Obr. 8



Mosazný závit je vsazený do tecopolymeru. Při realizaci těsnění přípojky pomocí těsnícího materiálu (např. teflon, knopí,...) dbejte toho, abyste nepoužili nadměrné množství těsnícího materiálu: při dotahování závitu na příslušný krouticí moment (při použití nástroje s dlouhou rukojetí) by mohlo dojít k trvalému poškození polymerového lože.

Instalace systému může být definována podle polohy k čerpané vodě jako „nad úroveň hladiny“ nebo „pod úroveň hladiny“. Zejména je možné instalaci definovat „nad úroveň hladiny“, pokud je čerpadlo umístěno výše než je voda, která má být čerpána (např. čerpadlo na povrchu a voda ve studni); a naopak „pod úroveň hladiny“ je instalace definována, pokud je čerpadlo umístěno níže než voda, která má být čerpána (např. zavěšená cisterna a čerpadlo pod ní).



Jestliže se jedná o vertikální instalaci systému typu „nad úroveň hladiny“, doporučujeme umístit na sací úsek systému zpětný ventil, aby bylo možné provádět plnění systému (odst. 2.1.2).



Jestliže se jedná o instalaci typu „nad úroveň hladiny“, namontujte sací hadici od zdroje vody k čerpadlu ve vzestupném sklonu, aby se netvořily „husí krky“ nebo sifony. Neumísťujte sací hadici nad hladinu čerpadla (aby se v ní nemohly vytvářet vzduchové bubliny). Sací hadice musí nasávat na vstupu minimálně v hloubce 30 cm pod hladinou vody a musí být v celé své délce až ke vstupu do elektrického čerpadla hermeticky utěsněna.



Sací a výtlačné potrubí musí být namontována tak, aby nezpůsobovala žádný mechanický tlak na čerpadlo.

2.1.2. Operace plnění

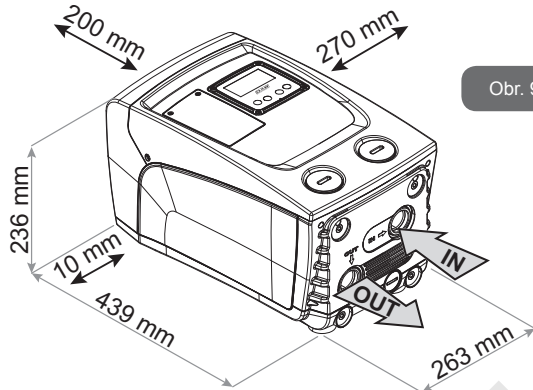
Instalace nad úrovní hladiny a pod úrovní hladiny

Instalace „nad samospádem“ (odst. 2.1.1): v montážním prostoru odstraňte pomocí šroubováků plnicí zátku (Obr.3_bod 6). Přes plnicí otvor naplňte systém čistou vodou a dbejte přitom na to, aby byl vypuštěn vzduch. Jestliže je zpětný ventil na sacím potrubí (doporučený v odst. 2.1.1) umístěn u vstupního otvoru do systému, množství vody k naplnění systému by mělo být 0,9 litrů. Doporučujeme na konec sací hadice namontovat zpětný ventil (dnový ventil) tak, aby bylo možné ho při plnění úplně zaplnit. V tomto případě bude množství vody nutné pro operaci plnění záviset na délce sací hadice (0,9 litry + ...).

Instalace „pod úrovní hladiny“ (odst. 2.1.1): jestliže mezi zásobníkem vody a systémem nejsou umístěny žádné uzavírací ventily (nebo jsou otevřené), systém se naplní automaticky, jakmile bude vypuštěn zadržovaný vzduch. Takže dostatečné uvolnění plnicí zátky (obr.3– bod 6) pro odvzdušnění systému umožní se úplně naplnit. Tuto operaci je třeba mít pod kontrolou a zavřít plnicí otvor, jakmile voda vyteče (v každém případě doporučujeme umístit na úsek sacího potrubí uzavírací ventil a používat ho na ovládání operace plnění s otevřenou zátkou). V případě, že by sací potrubí bylo uzavřeno zavřeným ventilem, operace plnění bude moci být provedena tak jako operace plnění popsána pro instalaci nad úrovní hladiny.

2.2 - Horizontální konfigurace

Našroubujte 4 gumové nožky, které jsou volně v obalu, na mosazné držáky na Straně E. Umístěte systém na určené místo a dbejte přitom na obrysové rozměry uvedené na obr.9.



Obr. 9

- Pro průchod přívodní šňůry do sítě je nutné ponechat volný prostor alespoň 10mm mezi Stranou B systému a další součástí.
- Mezi stranou A systému a obrysem je doporučena minimální vzdálenost 200 mm , aby bylo možné odmontovat dvířka a mít přístup do technického prostoru.

Na nerovném povrchu nožičku, která se neopírá, odšroubujte a seřídte její výšku tak, aby se dotýkala povrchu a byla tedy zaručena stabilita systému. Systém musí být umístěn bezpečně a stabilně, aby byla zaručena svislost osy: systém nenakláníjte.

2.2.1 Hydraulická připojení

Provedte připojení na vstupu do systému přes hrdlo na straně C označené „IN“ na obr.9 (připojení sání). Odstraňte nyní pomocí šroubováku příslušnou zátku. Provedte připojení na výstupu systému do otvoru na Straně C označeného „OUT 1“ na Obr. 9 a/nebo do otvoru na Straně F označeného „OUT 2“ na Obr. 9 (připojení výtlačné větve). U této konfigurace obě hrdla mohou být bez roz-

dílu zaměněna (podle potřeb instalace) nebo mohou být použita obě současně (systém zdvojeného výtlačku). Odstraňte nyní pomocí šroubováku příslušnou zátku/y z portu/ů, které máte v úmyslu použít.

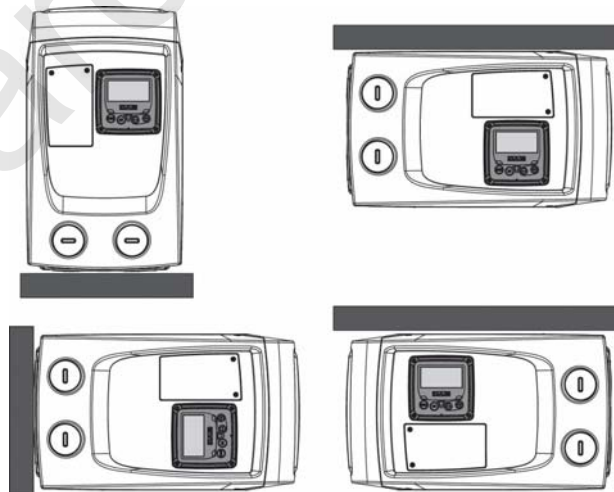
Všechna hydraulická připojení systému směrem k rozvodu, k němuž může být připojen, jsou typu mosazného závitu samice 1" GAS.



Viz UPOZORNĚNÍ k obr.8.

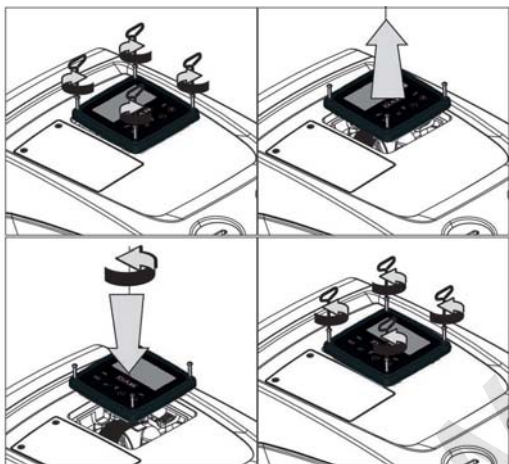
2.2.2 Natočení panelu rozhraní

Panel rozhraní je navržen tak, aby mohl být natočen do co nejpohodlnější polohy pro uživatele: čtvercová forma umožňuje jeho otáčení o 90° (obr.10).



Obr. 10

- Povolte 4 šrouby na rozích panelu pomocí nástroje z příslušenství.
- Neodstraňujte zcela šrouby, stačí je povolit v závitu.
- Dbejte na to, aby šrouby nespadly do systému.
- Odmontujte panel a dbejte přitom na to, aby se kabel přenosu signálu nenatáhl.
- Znovu umístěte panel zpět do uložení do požadované polohy a dbejte na to, aby se nepřikřtil kabel.
- Zašroubujte 4 šrouby příslušným klíčem.



Obr. 11

2.2.3 Operace plnění

Instalace nad úrovní hladiny a pod úrovní hladiny

Instalace systému může být definována podle polohy čerpané vody jako „nad úrovní hladiny“ nebo „pod úrovní hladiny“. Instalaci je možné definovat „nad úrovní hladiny“, pokud je čerpadlo umístěno výše než voda, která má být čerpána (např. čerpadlo na povrchu a voda ve studni); a naopak je definována „pod úrovní hladiny“, pokud je čerpadlo umístěno níže než voda, která má být čerpána (např. zavěšená cisterna a čerpadlo pod ní).

Instalace „nad samospádem“: odstraňte pomocí šroubováku plnicí zátku,

kteřá je u horizontální konfigurace na Straně F (Obr.1). Přes plnicí otvor naplňte systém čistou vodou a dbejte přitom na to, aby byl vypuštěn vzduch: pro zajištění optimálního plnění je vhodné otevřít i plnicí přívod na Straně A (Obr.1), který se využívá pro plnění u vertikální konfigurace z důvodu, aby mohl volně odcházet veškerý vzduch setrvávající uvnitř systému; po ukončení operace nezapomeňte zavřít všechny přívody a vypusti. Systém má být naplněn minimálně 0,7 litru vody. Doporučujeme na konec sací hadice namontovat zpětný ventil (dnový ventil) tak, aby bylo možné ho při plnění úplně zaplnit. V tomto případě bude množství vody potřebné pro operaci plnění záviset na délce sací hadice (0,7 litru + ...). Instalace „pod úrovní hladiny“: jestliže mezi zásobníkem vody a systémem nejsou umístěny žádné uzavírací ventily (nebo jsou otevřené), naplní se automaticky, jakmile bude vypuštěn zadržený vzduch. Takže uvolnění plnicí zátky (strana F – obr.1) až k odvodu systému umožní se úplně naplnit. Tuto operaci je třeba mít pod kontrolou a zavřít plnicí otvor, jakmile voda vyteče (v každém případě doporučujeme umístit na úsek sacího potrubí uzavírací ventil a používat ho na ovládání operace plnění s otevřenou zátkou). V případě, že by sací potrubí bylo uzavřeno zavřeným ventilem, operace plnění bude moci být provedena tak jako operace plnění popsaná pro instalaci nad úrovní hladiny.

3 - UVEDENÍ DO PROVOZU



Hloubka sání nesmí překročit 8 m.

3.1 - Elektrická připojení

Pro zlepšení odolnosti proti možnému hluku, který by se mohl šířit směrem k jiným přístrojům, doporučujeme pro napájení přístroje použít oddělené elektrické vedení.



Pozor: vždy dodržujte bezpečnostní předpisy! Elektrická instalace musí být provedena zkušeným autorizovaným elektrikářem, který si na sebe vezme veškerou odpovědnost za provedení této instalace.



Doporučujeme provést řádné a bezpečné uzemnění podle platných předpisů.



Napětí ve vedení se při spuštění čerpadla může změnit. Napětí ve vedení může být vystaveno kolísání, a to kvůli připojení jiných zařízení a také kvůli kvalitě samotného vedení.



Diferenční spínač ochrany systému musí být odpovídajícího rozměru a typu „třída A“. Automatický diferenční spínač musí být označen dvěma následujícími symboly:



Termomagnetický jistič musí být odpovídajícího rozměru (viz Elektrické parametry).

3.2 Konfigurace zabudovaného měniče

Konfiguraci systému provedl výrobce tak, splňovala požadavky na převážnou většinu způsobů instalací při provozu za konstantního tlaku. Hlavní parametry nastavené výrobcem jsou následující:

- Set-Point (hodnota konstantního požadovaného tlaku): SP = 3.0 bar / 43.5 psi.
- Snížení tlaku pro restart RP = 0.3 bar / 4.3 psi.
- Funkce Anti-cycling: vypnutá.

Tyto a další parametry jsou nastavitelné uživatelem v závislosti na systému. Viz odst. 4-5 podle specifických vlastností.



Nadefinováním parametrů SP a RP získáme to, že tlak, při kterém se systém spustí, bude mít hodnotu:

Pstart = SP – RP Příklad: 3.0 – 0.3 = 2.7 baru v defaultní konfiguraci

Systém nebude fungovat, pokud se uživatelské zařízení bude nacházet ve výšce vyšší než Pstart vyjádřený v metrech vodního sloupce (je třeba vzít v úvahu, že 1 bar = 10 m vodního sloupce): u defaultní konfigurace, pokud se uživatelské zařízení bude nacházet v minimální výšce 27 metrů, se systém nespustí.

3.3 - Zahlcení

Zahlcením čerpadla je označována ta fáze, v níž se přístroj snaží naplnit vodou těleso a sací potrubí. Jestliže se tato operace zdaří, přístroj bude

moci řádně pracovat.

Poté, co se čerpadlo naplní (odst. 2.1.2, 2.2.3), zařízení bude nakonfigurováno (odst. 3.2) a bude otevřeno alespoň jedno uživatelské zařízení na výtlačku, bude možné připojit elektrické napájení.

Systém se spustí a po dobu prvních 10 sekund bude kontrolovat přítomnost vody na výtlačku.

Jestliže bude detekován průtok vody na výtlačku, čerpadlo je zalito a začne pravidelný chod. Toto je typický příklad instalace pod úrovní hladiny (odst. 2.1.2, 2.2.3). Otevřené uživatelské zařízení na výtlačku, z něhož nyní vytéká čerpaná voda, může být zavřeno.

Jestliže po 10 sekundách nebude detekován pravidelný průtok na výtlačku, systém bude požadovat potvrzení, aby mohl spustit proceduru zahlcení (typické u instalací nad úrovní hladiny odst. 2.1.2, 2.2.3). Neboli:



Stisknutím „+“ čerpadlo spustí proceduru zahlcení: začne pracovat maximálně na 5 minut, během nichž nedojde k zásahu bezpečnostního zablokování kvůli chodu nasucho. Doba zahlcení závisí na různých parametrech, nejdůležitější z nich jsou hloubka hladiny vody k sání, průměr sacího potrubí a hermetická těsnost sacího potrubí. Při dodržení rozměru použitého nasávacího potrubí, které nesmí být menší než 1" a za podmínky, že je dobře utěsněné (nemá otvory nebo spoje, kde by docházelo k přísávání vzduchu), byl výrobek projektovaný tak, aby docházelo k nasávání až do hloubky 8m v době kratší než 5 minut. Jakmile systém snímá nepřetržitý průtok na výtlačné větvi, ukončí se nasávání a dojde ke spuštění provozní činnosti. Stisknutím „+“ čerpadlo spustí proceduru zahlcení: začne pracovat maximálně na 5 minut, během nichž nedojde k zásahu bezpečnostního zablokování kvůli chodu nasucho. Doba zahlcení závisí na různých parametrech, nejdůležitější z nich jsou hloubka hladiny vody k sání, průměr sacího potrubí a hermetická těsnost sacího potrubí.

Chod

Po zahlení elektrického čerpadla začne pravidelný chod systému podle nakonfigurovaných parametrů: bude se automaticky spouštět při otevření kohoutku, dodávat vodu o nastaveném tlaku (SP), zachovávat stálý tlak i při otevření jiných kohoutků a automaticky se zastavovat po uplynutí doby T2 a dosažení podmínek pro vypnutí (T2 může nastavovat uživatel, hodnota od výrobce 10 s).

4 - TLAČÍTKOVÝ PANEĽ A DISPĽEJ



Obr. 12: Vzhled uživatelského rozhraní

Uživatelské rozhraní je tvořeno tlačítkovým panelem s displejem LCD 128x240 pixelů a signalizační kontrolkou POWER, COMM, ALARM, viz obr.12.

Na displeji se zobrazují veličiny a stavy zařízení s uvedením funkcí různých parametrů.

Funkce tlačítek jsou souhrnně uvedeny v Tabulce č.1.

| | |
|--|---|
| | Tlačítko MODE umožňuje se přesunout na následující položku uvnitř téhož menu. Stisknutí trvající alespoň 1 s umožní se přesunout na položku předchozího menu. |
|--|---|

| | |
|--|---|
| | Tlačítko SET umožní opustit právě prohlížené menu. |
| | Snižuje hodnotu právě prohlíženého parametru (je-li modifikovatelný). |
| | Zvyšuje hodnotu právě prohlíženého parametru (je-li modifikovatelný). |

Tabulka č. 1: Funkce tlačítek

Delší stisknutí tlačítka „+“ nebo tlačítka „-“ umožňuje automatické zvýšení/ snížení hodnoty zvoleného parametru. Po 3 sekundách tisknutí tlačítka „+“ nebo tlačítka „-“ se rychlost automatického zvýšení/snížení hodnoty zvýší.



Při stisknutí tlačítka + nebo tlačítka - se zvolená veličina změní a okamžitě uloží do trvalé paměti (EEPROM). Vypnutí, i neúmyslné, přístroje v této fázi nezpůsobí ztrátu právě nastaveného parametru.

Tlačítko SET slouží pouze pro opuštění prohlíženého menu a není nutné pro ukládání provedených změn. Pouze u zvláštních případů popsaných v dalších odstavcích se některé veličiny aktivují stisknutím "SET" nebo "MODE".

Signalizační kontrolky

- Power
Kontrolka bílé barvy. Svítí nepřerušovaně, když je přístroj napájen. Bliká, když je přístroj deaktivován.
- Alarm
Kontrolka červené barvy. Svítí nepřerušovaně, když je přístroj zablokovan kvůli nějaké chybě.

Menu

Úplná struktura všech menu a všech položek, jimiž jsou tato menu tvořena, je uvedena v Tabulce č. 3.

Přístup k menu

Z hlavního menu je možné vstoupit do různých menu dvěma způsoby:












1 - Přímý vstup pomocí kombinace tlačítek.










2 - Vstup podle názvu přes roletové menu.

4.1 Přímý vstup pomocí kombinace tlačítek

Při současném stisknutí kombinace tlačítek na požadovanou dobu (např. MODE SET pro vstup do menu Setpointu) vstoupíte přímo do menu a poté se tlačítkem MODE můžete pohybovat po různých položkách menu.

V Tabulce č. 2 jsou uvedena menu, do nichž lze vstoupit pomocí kombinace tlačítek.

| NÁZEV MENU | TLAČÍTKA PŘÍMÉHO VSTUPU | DOBA STISKNUTÍ |
|--------------------|--|-----------------------|
| Uživatel |  | Při uvolnění tlačítka |
| Monitor |   | 2 Sec |
| Setpoint |   | 2 Sec |
| Ruční |    | 5 Sec |
| Instalační technik |    | 5 Sec |

| | | |
|------------------------------------|--|---------------------------|
| Technický servis |    | 5 Sec |
| Obnova hodnot nastavených výrobcem |   | 2 s při zapnutí přístroje |
| Reset |     | 2 Sec |

Tabulka č. 2: Tabulka č.

| <i>Zjednodušené menu (zobrazované)</i> | | | <i>Rozšířené menu (přímý vstup nebo heslo)</i> | | | |
|--|--|--------------------------------------|--|---|---|---|
| Hlavní menu | Menu uživatele mode | Menu monitoru set-minus | Menu setpointu mode-set | Ruční menu set-minus-plus | Menu instalačního technika mode-set-minus | Menu serv. technika mode-set-plus |
| HLAVNÍ (Hlavní strana) | STAV RS Otáčky za minutu | CT Kontrast | SP Tlak setpointu | STAV RI Nastavení rychlosti | RP Snížení tlaku pro znovuspuštění | TB Doba zablokování kvůli nedostatku vody |
| Volba menu | VP Tlak | BK Podsvícení | | VP Tlak | OD Typ instalace | |
| | VF Zobrazení průtoku | TK Doba zapnutí podsvícení | | VF Zobrazení průtoku | | T2 Zpoždění vypínání |
| | PO Výstupní výkon čerpadla | LA Jazyk | | PO Výstupní výkon čerpadla | | GP Proporcionální zesílení |
| | C1 Fázový proud čerpadla | TE Teplota disipace | | C1 Fázový proud čerpadla | MS Měrný systém | GI Integrální zesílení |
| | Hodiny zapnutí | | | RS Otáčky za minutu | | RM Maximální rychlost |
| | Hodiny chodu | | | TE Teplota disipace | | |
| | Počet spuštění | | | | EK Aktivace funkce Nízkého nasávacího tlaku | |
| | PI Sloupcový diagram výkonu | | | | PK Práh nízkého nasávacího tlaku | |
| | Čerpané množství | | | | T1 Zpoždění nízkého tl. | |

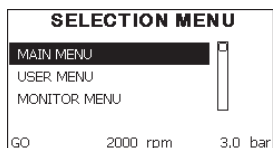
| | | | | | | |
|--|---|--|--|--|--|---|
| | VE Informace HW a SW | | | | | |
| | FF Porucha a výstraha (Archiv) | | | | | AY Anticycling |
| | | | | | | AE Proti zablokování |
| | | | | | | AF AntiFreeze |
| | | | | | | RF Nulování poruch a výstrah |
| | | | | | | PW Změna hesla |

| | |
|---------------------|------------------------------------|
| Vysvětlivky | |
| Identifikační barvy | |
| | Parametry k dispozici pro verzi K. |

Tabulka č.3: Struktura menu

4.2 - Vstup podle názvu přes roletové menu

K volbě různých menu je možný přístup podle jejich názvů. Z hlavního menu vstoupíte k volbě menu stisknutím jednoho z tlačítek + nebo -. Na straně volby menu se zobrazí názvy menu, do nichž je možný přístup, a jedno menu se bude zobrazovat zvýrazněné lištou (viz obr. 13-14). Pomocí tlačítek + a - budete moci pohybovat se zvyrazňovací lištou, dokud se nedostanete na požadované menu, které zvolíte a vstoupíte do něj stisknutím MODE.



Obr. 13: Volba roletových menu

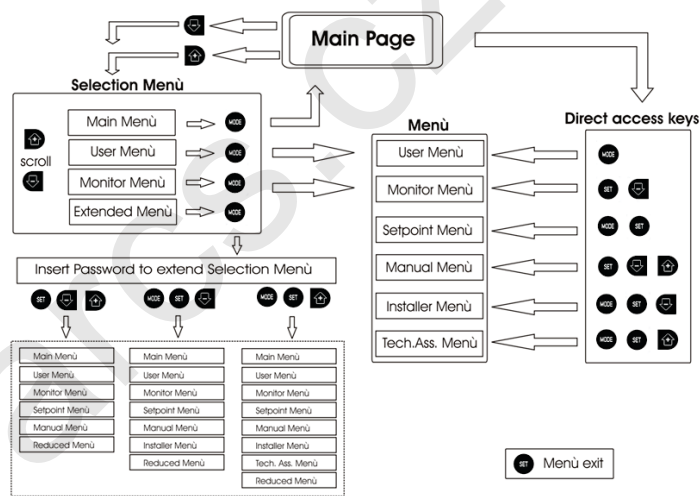
Jsou k dispozici položky Hlavní, Uživatel, Monitor, poté se zobrazí čtvrtá položka Rozšířený menu; tato položka umožní rozšířit počet zobrazovaných menu. Při zvolení Rozšířeného menu se zobrazí pop-up okno s požadavkem o zadání přístupového klíče (hesla). Přístupový klíč (heslo) je shodný s kombinací tlačítek používaných pro přímý vstup (viz Tabulka č.7) a umožňuje rozšířit zobrazování menu z menu odpovídajícího přístupovému klíči na všechna menu s nižší prioritou.

Pořadí menu je následující: Uživatel, Monitor, Setpoint, Ruční, Instalační technik, Technický servis.

Po zvolení přístupového klíče uvolněná menu zůstanou k dispozici 15 minut nebo dokud nebudou deaktivovány ručně přes položku „Skrýt pokročilých menu“, která se zobrazí ve volbě menu při použití přístupového klíče.

Na obr. 14 je uvedeno funkční schéma pro volbu menu.

Uprostřed strany se nacházejí menu, z pravé strany se k nim dostanete přímou volbou pomocí kombinace tlačítek, zatímco z levé strany se k nim dostanete přes systém volby pomocí roletového menu.



Obr. 14: Schéma možných přístupů do menu

4.3 - Struktura stran menu

Při zapnutí se zobrazí několik stran prezentace, na nichž bude uveden název výrobku a logo, poté se přejde na hlavní menu. Název každého menu se bude vždy zobrazovat v horní části displeje.

Na hlavní straně se budou stále zobrazovat tyto hodnoty:

Stav: provozní stav (např. standby, chod, porucha)

Otáčky motoru: hodnota v [rpm]

Tlak: hodnota v [barech] nebo [psi], podle nastavené měrné jednotky.

Příkon: hodnota v [kW] příkonu zařízení.

Případně se budou zobrazovat, jestliže k nim dojde:

Chybové zprávy

Výstražné zprávy

Speciální ikony

Podmínky u chyb jsou uvedené v Tabulce 8. Další vyobrazení jsou uvedené v Tabulce 4.

| Chybové stavy a stavy, které se zobrazují na hlavní straně | |
|--|---|
| Označení | Popis |
| GO | Motor v chodu |
| SB | Motor zastavený |
| DIS | Motor ve stavu manuálního vypnutí |
| F4 | Stav / alarm Funce signálu nízkého nasávacího tlaku |
| EE | Zápis a načítání továrního nastavení z EEpromu |
| Výstraha Nízké napětí | Výstraha kvůli nedostatečnému napájecímu napětí |

Tabulka č. 4: Stavové a chybové zprávy na hlavní straně

Další strany menu mohou být různé podle přiřazených funkcí a jsou dále popsány a klasifikovány podle typu informací nebo nastavení. Po vstupu do jakéhokoliv menu se v dolní části strany bude stále zobrazovat syntéza hlavních provozních parametrů (stav chodu nebo případná porucha, aktuální rychlost a tlak).

Toto umožňuje mít stálý přehled o základních parametrech přístroje.

| SETPOINT MENU | |
|----------------|-------------------|
| SP | Setpoint pressure |
| 3,0 bar | |
| GO | 2000 rpm 3,0 bar |

Obr. 15: Zobrazení parametru menu

| Informace na stavové liště v dolní části každé strany | |
|---|---|
| Označení | Popis |
| GO | Motor v chodu |
| SB | Motor zastavený |
| Deaktivováno | Motor ve stavu manuálního vypnutí |
| rpm | Otáčky/min motoru |
| bar | Tlak systému |
| PORUCHA | Přítomnost chyby, která znemožňuje řízení elektrického čerpadla |

Tabulka č.5: Informace na stavové liště

Na stranách zobrazujících parametry se mohou zobrazovat: numerické hodnoty a měrná jednotka právě prohlížené položky, hodnoty dalších parametrů týkajících se nastavení právě prohlížené položky, grafické znázornění, seznamy; viz obr. 15.

4.4 - Zablokování nastavení parametrů pomocí hesla

Zařízení je vybaveno ochranným systémem s heslem. Pokud je nastaveno heslo, parametry zařízení budou přístupné, bude možné si je prohlížet, ale nebude možné je měnit. Systém řízení hesla se nachází v menu „Technický servis“ a je ovládán pomocí parametru PW.

4.5 - Aktivace deaktivace motoru

Za normálního provozního stavu stisknutí a následné uvolnění obou tlačítek „+“ a „-“ způsobí zablokování/odblokování motoru (informace zůstane v paměti i po vypnutí). Pokud by na přístroji byl přítomen alarm kvůli nějaké poruše, výše uvedená operace tento alarm zresetuje. Pokud je motor deaktivován, tento stav se bude signalizovat bílou blikající kontrolkou.

Tento příkaz lze aktivovat z jakékoliv strany menu, kromě RF a PW.

5 - VÝZNAM JEDNOTLIVÝCH PARAMETRŮ



Měníč umožňuje, aby systém fungoval pod stálým tlakem. Toto seřízení je oceněno, jestliže následný hydraulický systém je vhodně dimenzován. Instalace realizované pomocí potrubí s příliš malým průřezem způsobují ztráty zatížení, které přístroj nemůže vyrovnat; výsledkem toho je, že tlak je pak stálý na snímačích, ale ne na uživatelském zařízení.



Příliš deformovatelné systémy mohou způsobit oscilace; v případě, že by k tomuto došlo, je možné problém vyřešit úpravou parametrů ovládní „GP“ a „GI“ (viz odst. 7.6.4 - GP: Koeficient proporcionálního zesílení a 7.6.5 - GI: Koeficient integrálního zesílení).

5.1 - Menu uživatele

Z hlavního menu stisknutím tlačítka MODE (nebo pomocí menu volby a stisknutím + nebo -) vstupíte do MENU UŽIVATELE. Uvnitř tohoto menu vám tlačítko MODE umožní procházet jednotlivé strany menu. Budou se zobrazovat následující veličiny.

5.1.1 - Stav

Zobrazuje stav čerpadla.

5.1.2 - RS: Zobrazení rychlosti otáčení

Rychlost otáčení motoru vyjádřená v otáčkách za minutu.

5.1.3 - VP: Zobrazení tlaku

Tlak zařízení měřený v [barech] nebo [psi], podle použitého měrného systému.

5.1.4 - VF: Zobrazení průtoku

Zobrazuje okamžitý průtok vyjádřený v [litry/min] nebo [gal/min] podle nastavené měrné jednotky.

5.1.5 - PO: Zobrazení příkonu

Příkon elektrického čerpadla vyjádřený v [kW].

Pod symbolem měřeného příkonu PO se může zobrazovat kulatý blikající symbol. Tento symbol označuje předalarm překročení maximálního povoleného příkonu.

5.1.6 - C1: Zobrazení fázového proudu

Fázový proud motoru vyjádřený v [A].

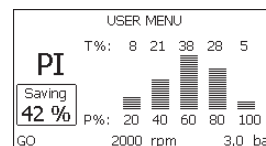
Pod symbolem fázového proudu C1 se může zobrazovat kulatý blikající symbol. Tento symbol označuje předalarm překročení maximálního povoleného proudu. Jestliže symbol bliká v pravidelných intervalech, znamená to, že se připravuje k zásahu ochrana proti nadproudu a pravděpodobně dojde k její aktivaci.

5.1.7 - Hodiny chodu a počet startů

Na třech řádcích jsou uvedeny hodiny elektrického napájení zařízení, hodiny chodu čerpadla a počet zapnutí motoru.

5.1.8 - PI: Sloupcový diagram výkonu

Zobrazuje sloupcový diagram výstupního výkonu v 5 svislých lištách. Tento sloupcový diagram uvádí dobu, po kterou bylo čerpadlo zapnuto při určitém výkonu. Na vodorovné ose jsou umístěny lišty pro různé stupně výkonu; na svislé ose lze načítat dobu, po kterou bylo čerpadlo zapnuto na určitém konkrétním stupni výkonu (% doby vzhledem k celkové době).



Obr. 16: Zobrazení sloupcového diagramu výkonu

5.1.9 - Čerpané množství

Na této straně jsou uvedena dvě počítadla průtoku. První označuje celkové čerpané množství přístroje. Druhé zobrazuje dílčí počítadlo, které uživatel může nulovat.

Dílčí počítadlo lze nulovat z této strany, a to stisknutím tlačítka „-“ na 2 sekundy.

5.1.10 - VE: Zobrazení verze

Verze hardwaru a softwaru, kterými je přístroj vybaven.

5.1.11- FF: Zobrazení poruch a výstrah (archiv)

Zobrazení poruch, ke kterým došlo při provozu systému, v chronologickém pořadí.

Pod symbolem FF se budou zobrazovat dvě čísla x/y , x označuje zobrazovanou poruchu a y celkový počet přítomných poruch; napravo od těchto čísel se bude zobrazovat informace o typu zobrazované poruchy.

Tlačítka + a – lze procházet seznam poruch: při stisknutí tlačítka - budete postupovat zpět v archivu až k nejstarší přítomné poruše, při stisknutí tlačítka + budete postupovat vpřed až k poslední nejnovější poruše.

Poruchy se budou zobrazovat v chronologickém pořadí, od nejbližší v čase $x=1$ až po tu nejbližší $x=y$. Maximální počet zobrazitelných poruch je 64; po dosažení tohoto počtu se začnou ty nejstarší přepisovat.

Tato položka menu zobrazuje seznam poruch, ale neumožňuje jejich reset. Reset může být proveden pouze příslušným příkazem z položky RF z MENU TECHNICKÉHO SERVISU.

Archiv poruch nemůže být smazán ani ručním resetem ani vypnutím přístroje ani obnovením továrních hodnot, ale pouze výše uvedenou procedurou.

5.2 - Menu monitoru

Z hlavního menu při současném stisknutí tlačítek „SET“ a „-“ (minus) na 2 sekundy nebo z menu volby stisknutím + nebo - vstoupíte do MENU MONITORU.

Uvnitř tohoto menu se při stisknutí tlačítka MODE budou postupně zobrazovat následující veličiny.

5.2.1 - CT: Kontrast displeje

Nastavuje kontrast displeje.

5.2.2 - BK: Jas displeje

Reguluje podsvícení displeje v rozmezí od 0 do 100.

5.2.3 - TK: Doba rozsvícení podsvícení

Nastavuje dobu rozsvícení podsvícení od posledního stisknutí nějakého tlačítka.

Povolené hodnoty: od 20 sekund do 10 minut nebo ‚stále rozsvícené‘.

Jestliže je podsvícení zhasnuté, první stisknutí jakéhokoliv tlačítka pouze obnoví podsvícení.

5.2.4 - LA: Jazyk

Zobrazení v jednom z těchto jazyků:

- Italská
- Angličtina
- Francouzština
- Němčina
- Španělština
- Holandština
- Švédština
- Turečtina
- Slovenština
- Rumunština
- Ruština

5.2.5 - TE: Zobrazení teploty disipace**5.3 - Menu setpointu**

Z hlavního menu stisknete současně tlačítka „MODE“ a „SET“ a držete je stisknutá, dokud se na displeji nezobrazí „SP“ (nebo použijte menu volby a stisknete + nebo -).

Tlačítka + a - umožňují zvyšovat nebo snižovat tlak tlakování systému.

Stisknutím SET je možné vyjít z právě prohlíženého menu a vrátit se na hlavní menu.

Rozsah regulace je 1-5 bar (14-72 psi).

5.3.1 - SP: Nastavení tlaku setpointu

Tlak, při kterém nastává přetlak zařízení.



Tlak znovuspuštění čerpadla závisí na nastaveném tlaku SP a rovněž na RP.

RP vyjadřuje snížení tlaku, na rozdíl od „SP“, který způsobuje spuštění čerpadla.

Příklad: SP = 3,0 [baru]; RP = 0,3 [baru];

Během normálního chodu je systém tlakován na 3,0 [baru].

Ke znovuspuštění elektrického čerpadla dojde tehdy, když tlak klesne pod 2,7 [barů].



Nastavení příliš vysokého tlaku (SP) pro výkon čerpadla by mohlo způsobit falešné chyby nedostatku vody BL; v těchto případech snižte nastavený tlak.

5.4 - Menù Manuale



Za manuálního provozu nesmí součet vstupního tlaku a maximální odebíratelný tlak překročit hodnotu 8 barů.

Z hlavního menu stiskněte současně tlačítka „SET“ & „+“ & „-“ a držte je stisknutá, dokud se na displeji nezobrazí strana ručního menu (nebo použijte menu volby a stiskněte + nebo -).

Toto menu umožňuje zobrazovat a měnit různé parametry konfigurace: tlačítka MODE umožňují procházet strany menu, tlačítka + a - umožňují snižovat a zvyšovat hodnotu příslušného parametru. Stisknutím SET je možné vyjít z právě prohlíženého menu a vrátit se na hlavní menu.

Vstup do ručního menu při stisknutí tlačítek SET + - uvede přístroj do stavu nuceného STOPu. Tuto funkci je možné použít pro příkaz k zastavení přístroje.

V rámci ručního režimu je vždy možné provádět následující příkazy, a to bez ohledu na zobrazovaný parametr:

Dočasné spuštění elektrického čerpadla

Současné stisknutí tlačítek MODE a + vyvolá spuštění čerpadla s rychlostí RI a dokud budou tato dvě tlačítka stisknuta, bude stav chodu trvat.

O provedení příkazu čerpadlo ON nebo čerpadlo OFF bude podána informace na displeji.

Spuštění čerpadla

Současné stisknutí tlačítek MODE - + na 2 sekundy způsobí spuštění čerpadla s rychlostí RI. Stav chodu bude trvat, dokud nedojde ke stisknutí tlačítka SET. Další stisknutí tlačítka SET bude znamenat opuštění ručního menu.

O provedení příkazu čerpadlo ON nebo čerpadlo OFF bude podána informace na displeji.

V případě chodu v tomto režimu po dobu delší než 5' bez přítomnosti průtoku média přístroj spustí alarm kvůli přehřátí a bude hlásit chybu PH. Po napravení chyby PH se reset bude moci provést pouze automaticky. Reset trvá 15'; jestliže se chyba PH bude opakovat více než 6 krát za sebou, doba resetu se prodlouží na 1 hodinu. Poté, co se čerpallo po této

chybě zresetuje, zůstane zastaveno, dokud ho uživatel znovu nespustí tlačítky „MODE“ „-“ „+“.

5.4.1 - Stav

Zobrazuje stav čerpadla.

5.4.2 - RI: Nastavení rychlosti

Nastavuje rychlost motoru v otáčkách za minutu. Umožní nuceně nastavit počet otáček na stanovenou hodnotu.

5.4.3 - VP: Zobrazení tlaku

Tlak zařízení měřený v [barech] nebo [psi], podle použitého měrného systému.

5.4.4 - VF: Zobrazení průtoku

Zobrazuje průtok ve zvolené měrné jednotce. Měrná jednotka může být buď [l/min] nebo [gal/min], viz odst. 5.5.3 - MS: Měrný systém.

5.4.5 - PO: Zobrazení příkonu

Příkon elektrického čerpadla vyjádřený v [kW].

Pod symbolem měřeného příkonu PO se může zobrazovat kulatý blikající symbol. Tento symbol označuje předalarm překročení maximálního povoleného příkonu.

5.4.6 - C1: Zobrazení fázového proudu

Fázový proud motoru vyjádřený v [A].

Pod symbolem fázového proudu C1 se může zobrazovat kulatý blikající symbol. Tento symbol označuje předalarm překročení maximálního povoleného proudu. Jestliže symbol bliká v pravidelných intervalech, znamená to, že se připravuje ochrana proti nadproudu na motoru a pravděpodobně dojde k její aktivaci.

5.4.7 - RS: Zobrazení rychlosti otáčení

Rychlost otáčení motoru vyjádřená v otáčkách za minutu.

5.4.8 - TE: Zobrazení teploty disipace

5.5 - Menu instalačního technika

Z hlavního menu stiskněte současně tlačítka „MODE“ & „SET“ & „-“ a držte je stisknutá, dokud se na displeji nezobrazí strana instalačního technika (nebo použijte menu volby a stiskněte + nebo -). Toto menu umožňuje zobrazovat a měnit různé parametry konfigurace: tlačítka MODE umožňují procházet strany menu, tlačítka + a - umožňují snižovat a zvyšovat

hodnotu příslušného parametru. Stisknutím SET je možné vyjít z právě prohlíženého menu a vrátit se na hlavní menu.

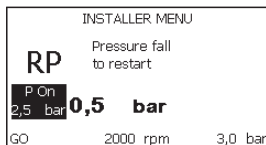
5.5.1 - RP: Nastavení snížení tlaku pro znovuspuštění

Vyjadřuje snížení tlaku vzhledem k hodnotě SP, která způsobuje znovuspuštění čerpadla.

Například, jestliže je tlak setpointu 3,0 [bary] a RP je 0,5 [baru], ke znovuspuštění dojde při 2,5 [baru].

RP může být nastaven od minima 0,1 do maxima 1 [bar]. Za výjimečných podmínek (například je-li setpoint nižší než RP) může být automaticky omezen.

Pro usnadnění je na straně nastavení RP pod symbolem RP zvýrazněn skutečný tlak znovuspuštění, viz obr. 177.



Obr. 17: Nastavení tlaku znovuspuštění

5.5.2 - OD: Typ instalace

Možné hodnoty jsou 1 a 2, podle toho, zda se jedná o pevnou nebo o pružnou instalaci.

Zařízení má od výrobce nastaven mód 1, který je vhodný pro většinu instalací. V případě výkyvů tlaku, které nebude možné stabilizovat pomocí parametrů GI a GP, přejděte na mód 2.

DŮLEŽITÉ: U těchto dvou konfigurací se liší i parametry regulace GP a GI. Rovněž hodnoty GP a GI nastavené v módu 1 jsou uloženy v jiné paměti než hodnoty GP a GI nastavené v módu 2. Takže například: jestliže přejdete z módu 1 do módu 2, hodnota GP módu 1 bude nahrazena hodnotou GP módu 2, ale bude uložena a objeví se znovu, jestliže se vrátíte do módu 1. Stejná hodnota zobrazovaná na displeji v jednom či v druhém módu má různou váhu, protože kontrolní algoritmus je jiný.

5.5.3 - MS: Měrný systém

Nastavuje buď mezinárodní nebo anglosaský systém měrné jednotky. Zobrazované veličiny jsou uvedeny v Tabulce č. 6.

POZN.: Průtok v angloamerických měrných jednotkách (gal/ min) bude zobrazený dle zjednodušeného převodového faktoru, kdy 1 gal = 4.0 litry.

| Zobrazované veličiny | | |
|----------------------|----------------------------|---------------------------|
| Veličina | Mezinárodní měrná jednotka | Anglosaská měrná jednotka |
| Tlak | bar | psi |
| Teplota | °C | °F |
| Průtok | l / min | gal / min |

Tabulka č. 6: Systém měrné jednotky

5.5.4 - EK: Nastavení funkce nízký nasávací tlak

Nastavuje funkci nízký nasávací tlak.

| hodnota | funkce |
|---------|-----------------------------------|
| 0 | deaktivuje |
| 1 | aktivuje s automatickým obnovením |
| 2 | aktivuje s manuálním obnovením |

5.5.5 - PK: Práh nízkého nasávacího tlaku

Nastavuje práh tlaku, kdy dojde-li k dalšímu poklesnutí, aktivuje se zablokování z důvodu nízkého nasávacího tlaku.

5.5.6 - T1: Zpoždění nízkého tlaku (funkce snímání nízkého nasávacího tlaku)

Nastavuje dobu vypnutí invertoru od okamžiku snímání nízkého nasávacího tlaku (viz Nastavení snímání nízkého nasávacího tlaku odst. 5.7). T1 lze nastavit od 0 do 12 vt. Výrobní nastavení je na 2 vt.

5.6 - Menu technického servisu

Pokročilá nastavení může provádět pouze kvalifikovaný personál nebo personál pod přímým dozorem servisních techniků.

Z hlavního menu stisknete současně tlačítka „MODE“ & „SET“ & „+“ a držte je stisknutá, dokud se na displeji nezobrazí „TB“ (nebo použijte menu volby a stisknete + nebo -). Toto menu umožňuje zobrazovat a měnit různé parametry konfigurace: tlačítko MODE umožňuje procházet strany menu, tlačítka + a - umožňují snižovat a zvyšovat hodnotu příslušného parametru. Stisknutím SET je možné vyjít z právě prohlíženého menu a vrátit se na hlavní menu.

5.6.1 - TB: Doba zablokování kvůli nedostatku vody

Nastavení latentní doby zablokování kvůli nedostatku vody umožní zvolit dobu (v sekundách), kterou zařízení bude potřebovat k tomu, aby signalizovalo nedostatek vody.

Změna tohoto parametru může být užitečná, jestliže je známo zpoždění mezi okamžikem zapnutí motoru a okamžikem, v němž skutečně začíná čerpání. Například u instalace, kde je sací potrubí zvláště dlouhé a vyskytují se na něm drobné ztráty. V tomto případě se může stát, že takovéto potrubí se vyprázdní a i když voda nebude chybět, elektrickému čerpadlu to určitou dobu potrvá, než se znovu naplní, bude dodávat vodu a tlakovat systém.

5.6.2 - T2: Zpoždění vypínání

Nastavuje zpoždění, s nímž se má měnič vypnout po dosažení podmínek pro vypnutí: tlakování systému a průtok je nižší než minimální průtok.

T2 může být nastavena mezi 2 a 120 sekundami. Tovární nastavení je 10 sekund.

5.6.3 - GP: Proporcionální koeficient zesílení

Proporcionální koeficient většinou musí být zvýšen u pružných instalací (například s hadicemi z PVC) a snižen u pevných instalací (například s železným potrubím).

Aby mohl být v systému udržován stálý tlak, měnič provádí kontrolu typu

PI na chybě měřeného tlaku. Na základě této chyby měnič vypočítá energii, kterou je třeba dodat motoru. Průběh této kontroly závisí na nastavení parametrů GP a GI. Aby bylo možné uspokojit různé průběhy různých typů hydraulických instalací, v nichž může být systém uplatněn, měnič dává možnost zvolit i jiné parametry než ty, které jsou nastaveny od výrobce. Pro téměř většinu instalací jsou tovární parametry GP a GI optimální. Pokud by došlo k problémům regulace, je možné změnit i tato nastavení.

5.6.4 - GI: Koeficient integrálního zesílení

Při výskytu velkých poklesů tlaku při náhlém zvýšení průtoku nebo při pomalém reagování systému zvýšte hodnotu GI. V případě výkyvů tlaku kolem hodnoty setpointu hodnotu GI snižte.

DŮLEŽITÉ: Aby byly regulace tlaku uspokojivé, většinou je třeba regulovat jak hodnotu GP, tak hodnotu GI.

5.6.5 - RM: Maximální rychlost

Určuje maximální limit počtu otáček čerpadla.

5.6.6 - AY: Anticycling

Jak již bylo popsáno v odst. 9, tato funkce slouží k tomu, aby se zabránilo častému zapínání a vypínání v případě ztrát v systému. Tato funkce může být aktivována ve 2 různých režimech: normálním a smart. V normálním režimu po N cyklech stejných spuštění a zastavení elektronické ovládací zablokuje motor. V režimu smart tato funkce pomocí parametru RP sníží negativní důsledky ztrát. Pokud je funkce nastavena na „Deaktivováno“, nebude zasahovat.

5.6.7 - AE: Aktivace funkce proti zablokování

Tato funkce slouží k tomu, aby zabránila mechanickému zablokování při dlouhé odstávce přístroje; pravidelně spouští otáčení čerpadla.

Pokud je tato funkce aktivována, čerpadlo každých 23 hodin provede jeden cyklus odblokování trvajícím 1 minutu.

5.6.8 - AF: Aktivace funkce antifreeze

Jestliže je aktivována tato funkce, jakmile teplota dosáhne hodnot, které se blíží zamrznutí, čerpadlo se automaticky začne otáčet, aby se zabránilo jeho poškození.

5.7- Nastavení snímání nízkého nasávacího tlaku (typické při použití u systémů napojených na vodovodní síť)

Funkce snímání nízkého nasávacího tlaku působí zablokování systému při překročení doby T1 (viz. 5.5.6 - T1: Zpoždění nízkého tlaku).

Když bude tato funkce aktivní, v řádce STAV u na hlavní straně se bude zobrazovat symbol F4.

Zásah této funkce způsobí zablokování čerpadla, které je možné odstranit automaticky nebo ručně. Předpokladem automatického obnovení je opuštění podmínky chyby F4 a tedy, aby tlak byl vyšší než práh PK po dobu alespoň 2 vt.

Na reset zablokování ručním způsobem je třeba současně stisknout a uvolnit tlačítka „+“ a „-“.

5.8 - RF: Nulování poruch a výstrah

Při současném stisknutí tlačítek + a – alespoň na 2 sekundy dojde ke smazání chronologického přehledu poruch a výstrah. Pod symbolem RF je uveden souhrn počtu poruch přítomných v archivu (max 64).

Archiv je možné prohlížet z menu MONITOR na straně FF.

5.8.1 - PW: Změna hesla

Zařízení je vybaveno ochranným systémem s heslem. Pokud je nastaveno heslo, parametry zařízení budou přístupné a bude možné si je prohlížet, ale nebude možné je měnit.

Jestliže je heslo (PW) „0“, všechny parametry jsou odblokovány a lze je měnit.

Jestliže se používá heslo (hodnota PW jiná než 0), všechny změny jsou zablokovány a na straně PW se bude zobrazovat „XXXX“.

Jestliže je nastaveno heslo, je možné se pohybovat po všech stranách, ale při pokusu o změnu jakéhokoliv parametru vyskočí pop-up okno, v němž bude požadováno heslo. Jestliže zadáte správné heslo, parametry zůstanou odblokovány a bude možné je měnit po dobu 10' od posledního stisknutí nějakého tlačítka.

Jestliže budete chtít zrušit timer hesla, stačí vstoupit na stranu PW a stisknout současně + a – na 2”.

Jestliže zadáte správné heslo, zobrazí se zámek, který se otevře, jestliže zadáte heslo nesprávné, zobrazí se zámek, který bude blikat.

Po obnovení továrního nastavení bude heslo znovu nastaveno na „0“.

Každá změna hesla má účinek na tlak Mode nebo Set a každá následující změna nějakého parametru bude vyžadovat nové zadání nového hesla (např. instalační technik provede veškerá nastavení s defaultním PW = 0 a jako poslední krok nastaví PW, takže si bude jist, že přístroj bude již chráněn aniž by bylo třeba provést nějakou další operaci).

V případě zapomenutí hesla existují 2 možnosti, jak provádět změny parametrů zařízení:

- Poznamenejte si hodnoty všech parametrů, resetujte zařízení s hodnotami továrního nastavení, viz odst. 7.3. Operace resetu smaže všechny parametry zařízení včetně hesla.
- Poznamenejte si číslo nacházející se na straně hesla, odešlete email s tímto číslem na servisní středisko a do několika dnů vám bude sděleno heslo na odblokování zařízení.

6 - OCHRANNÉ SYSTÉMY

Zařízení je vybaveno ochrannými systémy, které chrání čerpadlo, motor, napájecí vedení a měnič. Při zásahu jedné nebo více ochran se na displeji okamžitě zobrazí ta s nejvyšší prioritou. Podle typu chyby se motor může zastavit a při obnovení normálního stavu se chybový stav může okamžitě automaticky vynulovat nebo se vynuluje až po uplynutí určité doby po automatickém resetu.

V případě zablokování přístroje kvůli nedostatku vody (BL), kvůli nadproudu v motoru (OC) nebo kvůli přímému zkratu mezi fázemi motoru (SC) je možné se pokusit z chybového stavu vyjít ručně, a to současným stisknutím a uvolněním tlačítek + a -. Pokud bude chybový stav přetrvávat, bude třeba odstranit příčinu, která tento problém způsobila.

V případě zablokování zaviněného vnitřními chybami E18, E19, E20, E21 je třeba ponechat čerpadlo zapnuté a počkat 15 minut, dokud nedojde k automatickému obnovení stavu zablokování.

| Archiv alarmů kvůli poruchám | |
|------------------------------|-----------------------------|
| Označení na displeji | Popis |
| PD | Nepřavidelné vypínání |
| FA | Problémy v systému chlazení |

Tabulka č.7: Alarmy

| Podmínky zablokování | |
|----------------------|---|
| Označení na displeji | Popis |
| PH | Zablokování kvůli přehřátí čerpadla |
| BL | Zablokování kvůli nedostatku vody |
| BP1 | Zablokování z důvodu chyby načítání tlakového snímače na výtlačné větvi |
| BP2 | Zablokování z důvodu chyby načítání tlakového snímače na sací větvi |
| PB | Zablokování kvůli napájecímu napětí, které neodpovídá technické specifikaci |
| OT | Zablokování kvůli přehřátí nízkofrekvenčních zesilovačů |
| OC | Zablokování kvůli nadproudu v motoru |
| SC | Zablokování kvůli zkratu mezi fázemi motoru |
| ESC | Zablokování kvůli zkratu směrem k uzemnění |
| HL | Médium teple |
| NC | Zablokování kvůli odpojenému motoru |
| Ei | Zablokování kvůli x-té vnitřní chybě |
| Vi | Zablokování kvůli x-tému napájecímu napětí, které neodpovídá toleranci |

EY

Zablokování kvůli anomální cykličnosti detekované v systému

Tabulka č.2: Popis zablokování

6.1 - Popis zablokování

6.1.1 - „BL“ Anti Dry-Run (Ochrana proti chodu nasucho)

Při stavu nedostatku vody se po uplynutí doby TB čerpadlo automaticky zastaví. Toto bude signalizováno červenou kontrolkou „Alarm“ a nápisem „BL“ na displeji.

Po obnovení správného přívodu vody je možné se pokusit o ruční vyjít z tohoto stavu ochranného zablokování, a to tím, že současně stisknete tlačítka „+“ a „-“ a poté je uvolníte.

Pokud bude stav alarmu přetrvávat neboli uživatel nezasáhne, neobnoví přívod vody a neprovede reset čerpadla, automatický restart se pokusí o znovuspuštění čerpadla.



Jestliže parametr SP není správně nastaven, ochrana při nedostatku vody nemůže řádně fungovat.

6.1.2 - Anticycling (Ochrana proti kontinuálním cyklům bez požadavku od uživatelského zařízení)

Při výskytu ztrát na úseku výtlačku zařízení se systém bude cyklicky spouštět a zastavovat, i když nebude vědomě sát vodu: i malá ztráta (několik ml) způsobuje pokles tlaku, který pak způsobuje spouštění elektrického čerpadla.

Elektronické ovládání systému je schopno detekovat přítomnost ztráty na základě její periodičnosti.

Funkce anticycling může být vyloučena nebo aktivována v režimu Basic nebo Smart (odst. 5.6.6).

V režimu Basic se čerpadlo po detekci stavu periodičnosti zastaví a bude čekat na ruční reset. O tomto stavu bude uživatel informován rozsvícením červené kontrolky „Alarm“ a zobrazením nápisu „ANTICYCLING“ na displeji. Po odstranění ztráty je možné ručně provést nucený restart současným stisknutím a uvolněním tlačítek „+“ a „-“.

V režimu Smart se po detekci stavu ztráty zvýší parametr RP za účelem snížení počtu zapnutí v čase.

6.1.3 - Antifreeze (Ochrana proti zamrznutí vody v systému)

Při změně stavu vody z kapalného na pevný dochází ke zvětšení jejího objemu. Pokud se teploty budou blížit teplotě mrznutí, bude třeba zabránit tomu, aby systém zůstal plný vody, aby nemohlo dojít k jeho poškození. Z tohoto důvodu doporučujeme jakékoliv čerpadlo v zimním období při nepoužívání vyprázdnit. V každém případě je systém vybaven ochranou, která zabraňuje vytváření ledu, a v případě, že se teplota bude blížit k bodu mrznutí, elektrické čerpadlo se spustí. Voda uvnitř se ohřeje a zabrání se tak zamrznutí.



Ochrana antifreeze funguje pouze tehdy, jestliže je systém pravidelně napájen: ochrana nemůže fungovat, jestliže je zástrčka odpojena nebo není-li přítomen proud.

V každém případě doporučujeme při dlouhých odstávkách nenechávat systém naplněný: pečlivě ho vyprázdněte pomocí vyprazdňovací zátky a uchovávejte ho na chráněném místě.

6.1.4 - „BP1“ Zablokování z důvodu poškození snímače tlaku na výtlačné větvi (přetlak systému)

Pokud přístroj zjistí poruchu na snímači tlaku na výtlačné větvi, dojde k zablokování čerpadla a k nahlášení chyby „BP1“. Tento stav začne v okamžiku, kdy dojde k detekci problému, a skončí automaticky, jakmile bude obnoven řádný stav.

6.1.5 - „BP2“ Zablokování z důvodu poškození snímače tlaku na sací větvi

Pokud přístroj zjistí poruchu na snímači tlaku na sací větvi, dojde k zablokování čerpadla a k nahlášení chyby „BP2“. Tento stav nastane ihned po jeho zjištění a automaticky skončí obnovením správných funkčních podmínek.

6.1.6 - „PB“ Zablokování kvůli napájecímu napětí, které neodpovídá technické specifikaci

K tomuto zablokování dojde, jestliže hodnota povoleného síťového napětí na svorce neodpovídá technické specifikaci. K resetu může dojít pouze automaticky, poté, co se napětí na svorce vrátí na povolené hodnoty.

6.1.7 - „SC“ Zablokování kvůli zkratu mezi fázemi motoru

Zařízení je vybaveno ochranou proti přímému zkratu, ke kterému by mohlo

dojít mezi fázemi motoru. Pokud dojde k signalizaci tohoto blokovacího stavu, je možné se pokusit o obnovu chodu současným stisknutím tlačítek + a -, které však nebude mít účinek, dokud neuběhne 10 sekund od okamžiku, kdy došlo ke zkratu.

6.2 - Ruční reset chybových stavů

Při chybovém stavu uživatel může chybu smazat a pokusit se o reset stisknutím a uvolněním tlačítek + a -.

6.3 - Samoobnova chybových stavů

U některých závad a stavů zablokování systém provádí pokusy o automatickou obnovu.

Systém automatické obnovy se týká hlavně:

- “BL” Zablokování kvůli nedostatku vody
- “PB” Zablokování kvůli napájecímu napětí, které neodpovídá technické specifikaci
- “OT” Zablokování kvůli přehřátí nízkofrekvenčních zesilovačů
- “OC” Zablokování kvůli nadproudu v motoru
- “BP” Zablokování kvůli závadě na snímači tlaku

Pokud se systém zablokuje kvůli nedostatku vody, zařízení automaticky spustí testovací proceduru, pomocí které prověří, zda přístroj opravdu zůstal definitivně a natrvalo bez vody. Pokud během sekvence operací bude nějaký pokus úspěšný (např. voda se vrátí), procedura se přeruší a přístroj se vrátí k normálnímu chodu. V Tabulce č.9 je uvedena sekvence operací, které zařízení provádí u různých typů zablokování.

| Automatické resety chybových stavů | | |
|------------------------------------|---|---|
| Označení na displeji | Popis | Sekvence automatického resetu |
| BL | Zablokování kvůli nedostatku vody | <ul style="list-style-type: none"> - Jeden pokus každých 10 minut, celkem 6 pokusů. - Jeden pokus každou hodinu, celkem 24 pokusů. - Jeden pokus každých 24 hodin, celkem 30 pokusů. |
| PB | Zablokování kvůli napájecímu napětí, které neodpovídá technické specifikaci | <ul style="list-style-type: none"> - Obnoví se po návratu napětí, které odpovídá technické specifikaci. |
| OT | Zablokování kvůli přehřátí nízkofrekvenčních zesilovačů | <ul style="list-style-type: none"> - Obnoví se, když teplota nízkofrekvenčních zesilovačů bude znovu odpovídat hodnotám technické specifikace. |
| OC | Zablokování kvůli nadproudu v motoru | <ul style="list-style-type: none"> - Jeden pokus každých 10 minut, celkem 6 pokusů. - Jeden pokus každou hodinu, celkem 24 pokusů. - Jeden pokus každých 24 hodin, celkem 30 pokusů. |

Tabulka č. 9: Samoobnova zablokování

7 - RESET A TOVÁRNÍ NASTAVENÍ

7.1 - Celkový reset systému

Pro resetování systému je třeba stisknout současně 4 tlačítka a **držet** je stisknutá po dobu 2 sekund. Tato operace znamená odpojení napájení elektrickým proudem, počkejte na **úplné** vypnutí a poté znovu přiveďte napájení do systému. Reset nesmaže nastavení, která uživatel uložil do paměti.

7.2 - Tovární nastavení

Přístroj je z výroby dodáván s různými přednastavenými parametry, které lze měnit podle potřeb uživatele. Jakékoliv změny nastavení se automaticky ukládají do paměti. Tovární hodnoty je možné podle potřeby kdykoliv obnovit (viz odst. 7.3 - Obnovení továrního nastavení).

7.3 - Obnovení továrního nastavení

Chcete-li obnovit tovární hodnoty, je třeba zařízení vypnout a případně vyčkat, až displej úplně přestane svítit, poté stiskněte tlačítka „SET“ a „+“ a držte je stisknutá, zapněte napájení; obě tlačítka uvolněte až po zobrazení nápisu „EE“.

Takto se obnoví hodnoty přednastavené výrobcem (záznam a načtení paměti EEPROM továrních nastavení trvale uložených v paměti FLASH). Po dokončení nastavení všech parametrů se přístroj vrátí do normálního provozního režimu.

POZN.: Po obnovení továrních hodnot musí být znovu nastaveny všechny parametry, které charakterizují zařízení (zesílení, tlak setpointu, atd.), jako při prvním nastavení.

| Tovární nastavení | | | |
|-------------------|--|-----------|----------------------|
| Označení | Popis | Hodnota | Poznámka k instalaci |
| TK | Doba zapnutí podsvícení | 2 min | |
| LA | Jazyk | ENG | |
| SP | Tlak setpointu [bary] | 3,0 | |
| RI | Otáčky za minutu v ručním režimu [rpm] | 2400 | |
| OD | Typ instalace | 1 (pevná) | |
| RP | Snížení tlaku pro zno- vuspouštění [bary] | 0,3 | |

| MS | Měrný systém | 0 (mezinárodní) | |
|----|--|------------------|--|
| TB | Doba zablokování kvůli nedostatku vody [s] | 10 | |
| T1 | Zpoždění nízkého tlaku (KIWA) [s] | 2 | |
| T2 | Zpoždění vypnutí [s] | 10 | |
| GP | Koeficient proporcionálního zesílení | 0,5 | |
| GI | Koeficient integrálního zesílení | 1,2 | |
| AE | Protiblokovací funkce | 1(aktivována) | |
| AF | Antifreeze | 1(aktivována) | |
| PW | Změna hesla | 0 | |
| AY | Funkce anticycling AY | 0 (deaktivována) | |

Tabulka č.10: Tovární nastavení

8 - SPECIÁLNÍ INSTALACE

8.1 - Vypnutí samonasávací funkce

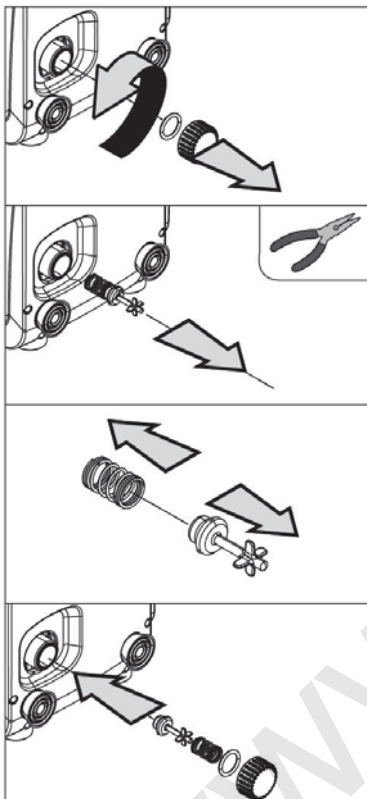
Výrobek byl zhotoven a je dodáván se systémem samonasávací funkce (viz odst.6). Systém má schopnost se samozahltit a fungovat tedy v jakémkoliv zvoleném režimu: pod nebo nad úrovní vodní hladiny. Mohou se však vyskytnout případy, kdy samonasávací schopnost není potřebná, nebo kdy je použití samonasávacích čerpadel zakázáno. Při zahlcení čerpadlo pumpuje část stlačené vody zpět do sacího potrubí, dokud výtlačný tlak nedosáhne takové hodnoty, při které se zařízení považuje za zahlcené. V tomto bodě se recirkulační kanál automaticky uzavře. Tato fáze se opakuje při každém zapnutí, a to u zahlceného čerpadla, až do dosažení takové hodnoty tlaku, při které recirkulační kanál zůstává uzavřený (přibližně 1 bar).

V případě, kdy voda přichází na sání již natlakovaná (povoleno max. 2 bary) nebo když je zařízení nainstalováno pod úrovní hladiny, je možné

(povinné, jestliže to vyžadují místní předpisy) recirkulační potrubí uzavřít a vypnout tak i samonasávací funkci. Tímto způsobem je možné docílit odstranění charakteristického cvakání uzavěrky potrubí při každém zapnutí systému.

Pokyny pro uzavření samonasávacího potrubí:

1. odpojte elektrické napájení;
2. vyprázdněte systém (v případě, že nechcete zabránit zahlcení čerpadla při první instalaci);
3. odstraňte zátku z výpusti na Straně E, přičemž dbejte toho, aby O-Ring těsnění nespadlo (Obr.18);
4. kleštěmi vytáhněte uzávěr z uložení. Uzávěr se vytáhne i s těsnícím o-kroužkem a s kovovou pružinou, s níž je spojen;
5. odstraňte pružinu z uzávěru a uzávěr s příslušným těsnícím o-kroužkem namontujte zpět do uložení (stranu s těsněním směrem do čerpadla, dřík s křížovými křídélky směrem ven);
6. přišroubujte zátku tak, aby kovová pružina byla umístěna uvnitř a stlačena mezi zátkou a křížovými křídélky dřívku uzávěru. Při zpětném umístění zátky je nutné dbát na to, aby příslušný těsnící o-kroužek byl stále ve správné poloze;
7. naplňte čerpadlo, připojte elektrické napájení a pusťte systém.



Obr. 18

8.2 - Instalace na stěnu

Výrobek je navržen tak, aby mohl být nainstalován i zavěšený na stěnu, a to pomocí sady příslušenství DAB, které lze přikoupit zvlášť. Postup instalace na stěnu je znázorněn na obr. 19.



Obr. 19

9. ÚDRŽBA



Před jakýmkoliv zákrokem na systému odpojte elektrické napájení.

Systém nevyžaduje pravidelnou údržbu.

Přesto uvádíme instrukce pro provádění operací mimořádné údržby, které by mohly být potřeba v různých výjimečných případech (např. při vypouštění systému před odstávkou).

9.1 - Pomocný nástroj

DAB dodává spolu s výrobkem šestihranný kovový klíč (Obr. 20) který pomáhá při některých úkonech mimořádné či programované údržby. Obzvláště je jeho použití vhodné pro orientaci panelu rozhraní popsaném v odst. 2.2.2 nebo k otevření dvířek pro boční přístup k panelu rozhraní. V případě ztráty či poškození tohoto klíče, jej můžete nahradit standardním šestihranným 2mm klíčem.



Obr. 20

9.2 - Vyprázdnění systému

Jestliže potřebujete vyprázdnit vodu ze systému, postupujte podle následujících pokynů:

1. odpojte elektrické napájení;
2. otevřete kohoutek výtlačku nejbližší k systému tak, abyste systém zbavili tlaku a poté ho maximálně vyprázdníte;
3. nachází-li se za systémem uzavírací ventil (vždy doporučen), zavřete ho, aby se zabránilo proudění vody do úseku mezi systémem a prvním otevřeným kohoutkem;
4. přerušete sací potrubí v místě co nejbližší k systému (doporučujeme namontovat uzavírací ventil před systémem) tak, aby nedošlo k úplnému vyprázdnění včetně sacího potrubí;
5. odstaňte vyprazdňovací zátku (obr.1 Strana E s vertikální konfigurací; obr.1 Strana C s horizontální konfigurací) a nechte vytéci vodu, která se nachází uvnitř (cca 1.5 l.);
6. voda, která zůstane ve výtlačném systému za zpětným ventilem zabudovaným do systému, může vytéct v okamžiku odpojení systému nebo po odstranění zátky druhého výtlačku (pokud nebyl použit).



I když se systém v podstatě vyprázdní, není možné vypustit všechnu vodu, která je uvnitř.

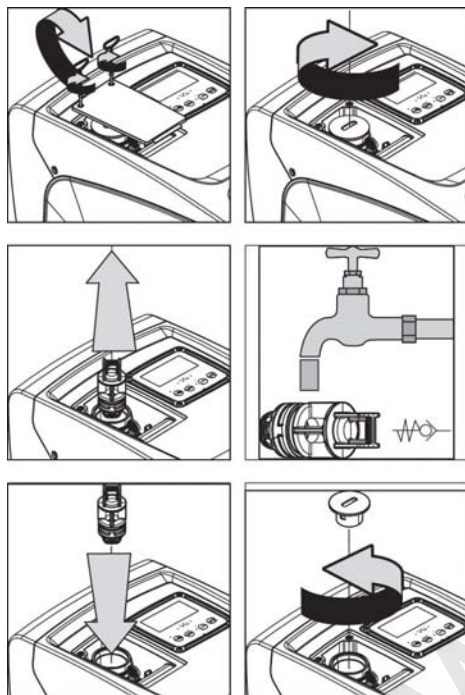
Je pravděpodobné, že během manipulace s přístrojem bude i po vyprázdnění ze systému dále vytékat malé množství vody.

9.3 - Zpětný ventil

Systém je vybaven zabudovaným zpětným ventilem, který je nezbytný pro správné fungování přístroje. Přítomnost pevných těles nebo písku

ve vodě by mohla způsobit nesprávné fungování ventilu a tudíž celého systému. Proto doporučujeme používat čistou vodu a případně vybavit zařízení vstupními filtry, nicméně v případě, že by bylo zjištěno, že zpětný ventil nefunguje správně, je možné ho odmontovat ze systému a vyčistit a/nebo vyměnit podle následujících pokynů:

1. vyšroubujte 2 fixační šrouby pomocí šroubováku a odstraňte dvířka pro přístup do prostoru mimořádné údržby (Obr.1 Strana F). Nevyšroubujte zcela šrouby z otvoru, ale ponechte je na dvířkách, neboť uchopením za šrouby si usnadníte vyjmutí dvířek. Pozor, aby při vyjímání dvířek nespadly šrouby dovnitř systému (Obr.21);
2. pomocí šroubováku odstraňte zátku 1"1/4 tak, aby byl přístup ke zpětnému ventilu (Obr.21);
3. pomocí kleští vyjměte vložku bez otáčení tak, že ji uchopíte za můstek k tomu určený (Obr.21): pokud je třeba, použijte na vyjmutí sílu;
4. očistěte ventil pod tekoucí vodou, zkontrolujte, zda není poškozený a v případě potřeby ji nahraďte za nový;
5. osadte znovu vložkou: při tomto úkonu musíte působit silou a zatlačit na 2 těsnící O-Ringy (Obr.21);
6. našroubujte zátku 1"1/4 až na doraz: jestliže nebyla vložka správně zatlačena do svého lože, zašroubováním zátky dojde automaticky jejím k správnému napolohování (Obr.21);
7. přiložte dvířka a utáhněte 2 fixační šrouby (Obr.21).



Obr. 21



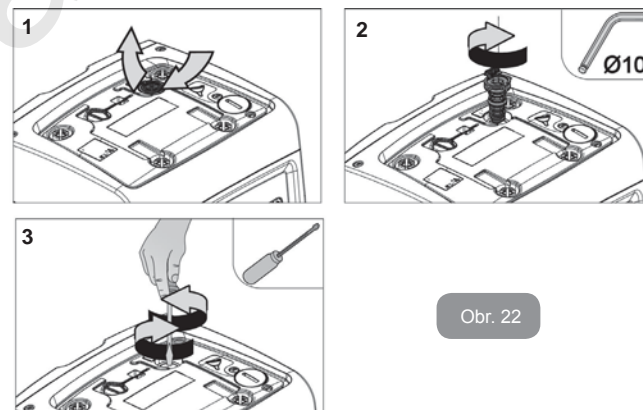
Jestliže při údržbě zpětného ventilu dojde ke ztrátě nebo poškození jednoho nebo více těsnících o-kroužků, bude třeba je vyměnit. Nedojde-li k tomu, systém nebude moci správně fungovat.

9.4 - Hnací hřídel

Elektronické ovládání systému zajišťuje hladké spuštění bez trhání, což chrání mechanické komponenty před přetížením a prodlužuje životnost výrobku. Tato vlastnost však může v některých výjimečných případech způsobovat problémy při spuštění elektrického čerpadla: po určité době

nečinnosti, například při vyprazdňování systému, by mohlo dojít k usazování minerálů obsažených ve vodě a jejich kalcifikaci mezi otáčející se částí (hnací hřídel) a pevnou částí elektrického čerpadla a zvyšoval by se tak odpor při spuštění. V tomto případě stačí ručně očistit hnací hřídel od vodního kamene. Takto je spuštění možné, neboť je zaručen přístup zvenčí ke hnací hřídeli a na konci hřídele se nachází unášecí drážka. Postupujte následovně:

1. sejměte kryt montážního prostoru (Obr.1 Strana A);
2. nadzvednete gumový kryt zátky pro přístup k hřídeli motoru (Obr. 22);
3. za použití šestihranného klíče o rozměru 10mm vyjměte zátku pro přístup k hřídeli motoru (Obr. 22);
4. zasunutím šroubováku do otvoru se škvírou hřídele motoru můžete volně pohybovat a otáčet hřídelí ve 2 směrech rotace (Obr. 22);
5. pokud rotace je volná, systém lze uvést do pohybu potom, co jste namontovali zpět zátku a kryt dříve demontované;
6. zablokovanou rotaci nelze manuálně odstranit, musíte kontaktovat servisní centrum.

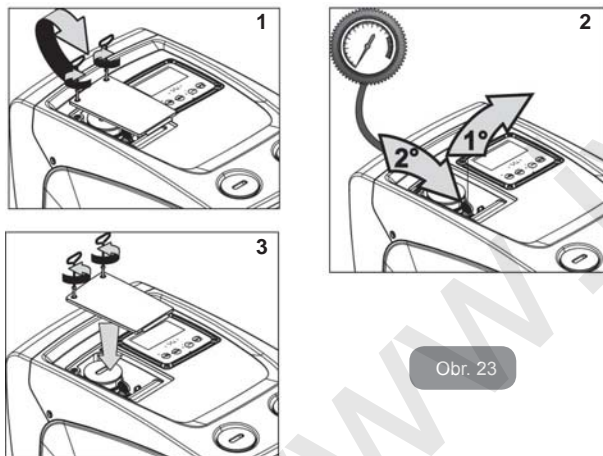


Obr. 22

9.5 - Expanzní nádoba

Při kontrole a regulaci tlaku vzduchu v expanzní nádobě a při jeho výměně při poškození postupujte podle instrukcí uvedených v odst.1.2. Pro přístup k ventilu expanzní nádoby postupujte následovně:

1. vyšroubujte 2 fixační šrouby pomocí šroubováku a odstraňte dvířka pro přístup do prostoru mimořádné údržby (Obr.1 Strana F). Nevyšroubujte zcela 2 šrouby z otvoru, ale ponechte je na dvířkách, neboť uchopením za šrouby si usnadníte vyjmutí dvířek. Pozor, aby při vyjímání dvířek nespadly šrouby dovnitř systému (Obr. 23);
2. sejměte gumovou krytku z ventilu expanzní nádoby (Obr. 23);
3. proveďte regulaci ventilu dle návodu v odstavci 1.2 (Obr. 23);
4. vraťte zpět gumovou krytku (Obr. 23);
5. přiložte dvířka a utáhněte 2 fixační šrouby (Obr. 23).



Obr. 23

10 - ŘEŠENÍ ZÁVAD



Před zahájením vyhledávání závad je třeba čerpadlo odpojit od přívodu elektrického proudu (vytáhnout zástrčku ze zásuvky).

Řešení běžných problémů

| Závada | Kontrolka | Pravděpodobné příčiny | Nápravy |
|--------------------------|---|--|---|
| Čerpadlo se nespouští. | Červená: vypnuta Bílá: vypnuta Modrá: vypnuta | Chybí elektrické napájení. | Zkontrolovat, zda je přítomno napětí v zásuvce a znovu zasunout zástrčku do zásuvky. |
| Čerpadlo se nespouští. | Červená: zapnuta Bílá: zapnuta Modrá: vypnuta | Zablokovaná hřídel. | Viz odst. 9.4 (údržba hnací hřídele). |
| Čerpadlo se nespouští. | Červená: vypnuta Bílá: zapnuta Modrá: vypnuta | Uživatelské zařízení se nachází na vyšší úrovni než je úroveň odpovídající tlaku znovuspuštění systému (odst. 3.2). | Zvýšit hodnotu tlaku znovuspuštění systému zvýšením SP nebo snížením RP. |
| Čerpadlo se nezastavuje. | Červená: vypnuta Bílá: zapnuta Modrá: vypnuta | <ol style="list-style-type: none"> 1. Ztráta v systému. 2. Zanesené oběžné kolo nebo hydraulické komponenty. 3. Pronikání vzduchu do sacího potrubí. 4. Snímač průtoku je závadný. | <p>Zkontrolovat zařízení, nalézt ztrátu a odstranit ji.</p> <p>Rozmontovat systém a odstranit zanesení (technický servis).</p> <p>Zkontrolovat sací potrubí, určit příčinu pronikání vzduchu a odstranit ji.</p> <p>Kontaktovat technický servis.</p> |

| | | | |
|--|---|--|---|
| Nedostatečný výtlačk čerpadla. | Červená: vypnuta Bílá: zapnuta Modrá: vypnuta | <ol style="list-style-type: none"> Příliš velká hloubka sání. Sací potrubí je zaneseno nebo má nedostatečný průměr. Zanesené oběžné kolo nebo hydraulické komponenty. | <ol style="list-style-type: none"> Při zvýšení sací hloubky klesá hydraulická kapacita výrobku. Zkontrolovat, zda může být sací hloubka snížena. Použít sací hadici s větším průměrem (v žádném případě ne menší než 1"). Zkontrolovat sací potrubí, určit příčinu přerušení dodávky vody (zanesení nečistotami, ostré ohyby, úsek v protispadu,...) a odstranit ji. Rozmontovat systém a odstranit zanesení (technický servis). |
| Čerpadlo se spouští bez požadavku uživatelského zařízení | Červená: vypnuta Bílá: zapnuta Modrá: vypnuta | <ol style="list-style-type: none"> Ztráta v systému. Zpětný ventil je závadný. | <ol style="list-style-type: none"> Zkontrolovat systém, nalézt ztrátu a odstranit ji. Provést údržbu zpětného ventilu podle odst.9.3. |
| Tlak vody při zapnutí uživatelského zařízení není okamžitý. | Červená: vypnuta Bílá: zapnuta Modrá: vypnuta | Expanzní nádoba je vyprázdněna (tlak vzduchu je nedostatečný) nebo má poškozenou membránu. | Zkontrolujte tlak expanzní nádoby. Pokud při kontrole vytéká voda, nádoba je poškozena: kontaktovat technický servis. Je možné rovněž obnovit tlak vzduchu podle relace (odst. 1.2). |
| Při zapnutí uživatelského zařízení průtok klesne na nulu ještě před spuštěním čerpadla | Červená: vypnuta Bílá: zapnuta Modrá: vypnuta | Tlak vzduchu v expanzní nádobě je vyšší než tlak spuštění systému. | Seřídít tlak expanzní nádoby nebo nakonfigurovat parametry SP a/ nebo RP tak, aby odpovídaly vzájemnému poměru (odst. 1.2). |

| | | | |
|------------------------------|---|---|--|
| Na displeji se zobrazuje BL | Červená: zapnuta Bílá: zapnuta Modrá: vypnuta | <ol style="list-style-type: none"> Nedostatek vody. Čerpadlo není zahlcené. S nastavenou hodnotou RM nelze dosáhnout setpointu | <ol style="list-style-type: none"> Zahlit čerpadlo a zkontrolovat, zda v potrubí není vzduch. Zkontrolovat, zda sání nebo případné filtry nejsou zaneseny. Nastavit hodnotu RM, která umožní dosažení setpointu. |
| Na displeji se zobrazuje BP1 | Červená: zapnuta Bílá: zapnuta Modrá: vypnuta | <ol style="list-style-type: none"> Tlakový snímač je závadný. | <ol style="list-style-type: none"> Zkontaktovat technický servis. |
| Displej zobrazuje BP2 | Červená: svítí Bílá: svítí Modrá: nesvítí | <ol style="list-style-type: none"> Poškozený snímač tlaku. | <ol style="list-style-type: none"> Kontaktujte servisní centrum. |
| Na displeji se zobrazuje OC | Červená: zapnuta Bílá: zapnuta Modrá: vypnuta | <ol style="list-style-type: none"> Nadměrná spotřeba. Čerpadlo je zablokované. | <ol style="list-style-type: none"> Příliš hustá kapalina. Nepoužívat čerpadlo pro jiné kapaliny než vodu. Zkontaktovat technický servis. |
| Na displeji se zobrazuje PB | Červená: zapnuta Bílá: zapnuta Modrá: vypnuta | <ol style="list-style-type: none"> Nízké napájecí napětí. Přílišný pokles síťového napětí. | <ol style="list-style-type: none"> Zkontrolovat, zda je v síti požadované napětí. Zkontrolovat průřez napájecích kabelů. |

11 - LIKVIDACE

Tento výrobek nebo jeho části musí být zlikvidovány v souladu s místními zákony o ochraně životního prostředí; obraťte se na místní veřejná či soukromá sběrná střediska.

12 - ZÁRUKA

V případě, že během záruční doby stanovené předpisy platnými v zemi zakoupení výrobku bude zjištěna nějaká vada na materiálu či vada opracování, výrobce je povinen na základě vlastního uvážení přístroj buď opravit nebo vyměnit.

Záruka se vztahuje na všechny závažné vady opracování nebo na vady na materiálu, který byl použit při výrobě, a to za podmínky, že výrobek je používán správně a v souladu s návodem k použití.

La garanzia decade nei seguenti casi:

- pokusy o opravu přístroje,
- technické úpravy na přístroji,
- použití jiných než originálních náhradních dílů,
- poškození,
- nesprávné použití, např. průmyslové použití.

Záruka se nevztahuje na:

- komponenty rychlého opotřebení.

V případě žádosti o záruční opravu se obraťte na autorizovaný technický servis a předložte doklad o zakoupení výrobku.

www.ivarcS.CZ



WATER•TECHNOLOGY

DAB PUMPS S.p.A.

Via M. Polo, 14 - 35035 Mestrino (PD) - Italy
Tel. +39 049 5125000 - Fax +39 049 5125950
www.dabpumps.com